

伊顿是一家全球领先的动力管理公司，致力于提供各种节能高效的解决方案，以帮助客户更有效、更安全、更具可持续性地管理电力、流体动力和机械动力。伊顿在全球拥有约9.7万名员工，产品销往超过175个国家和地区。如需更多信息，敬请访问公司中文网站 www.eaton.com.cn

塑壳断路器LZM

LZM1-3系列断路器630 A



伊顿公司
亚太总部
上海市长宁区临虹路280弄3号
邮编: 200335
www.eaton.com.cn/electrical

© 2016 伊顿公司
本公司保留对本资料的解释权和
修改权，并毋需另行通知。
CHICA0102006_CN(06-2016)

客户服务中心
联系方式: 800-988-1203
工作时间: 09:00-17:00 (周一至周五)
邮箱地址: TechCareCPCD@Eaton.com



为需求日益增长的世界 提供动力。

我们提供：

- 耗能更少,可改善动力可靠性,并让我们的生活和工作场所更加安全、舒适的电气解决方案
- 既提高机器生产效率,又节约能源的液压和电气解决方案
- 令飞机更轻、更安全、运营成本更低,和帮助机场更高效运营的航空解决方案
- 为汽车、卡车和巴士提供更多动力,同时减少燃油消耗与排放的车辆动力传动及动力总成解决方案

探索今天的伊顿。

全球商业动力之源

作为一家全球性多元化动力管理公司,我们帮助世界各地的客户管理用于建筑、飞机、卡车、汽车、机器和业务的动力。

伊顿的创新技术可帮助客户更为可靠、有效、安全和可持续地管理电力动力、液压动力和机械动力。

我们提供综合的解决方案,可让各种形式的能源更为实用,更易于获取。

2015年,伊顿的销售额达209亿美元,在全球拥有约9.7万名员工,产品销往超过175个国家和地区。



Powering Business Worldwide

塑壳断路器LZM

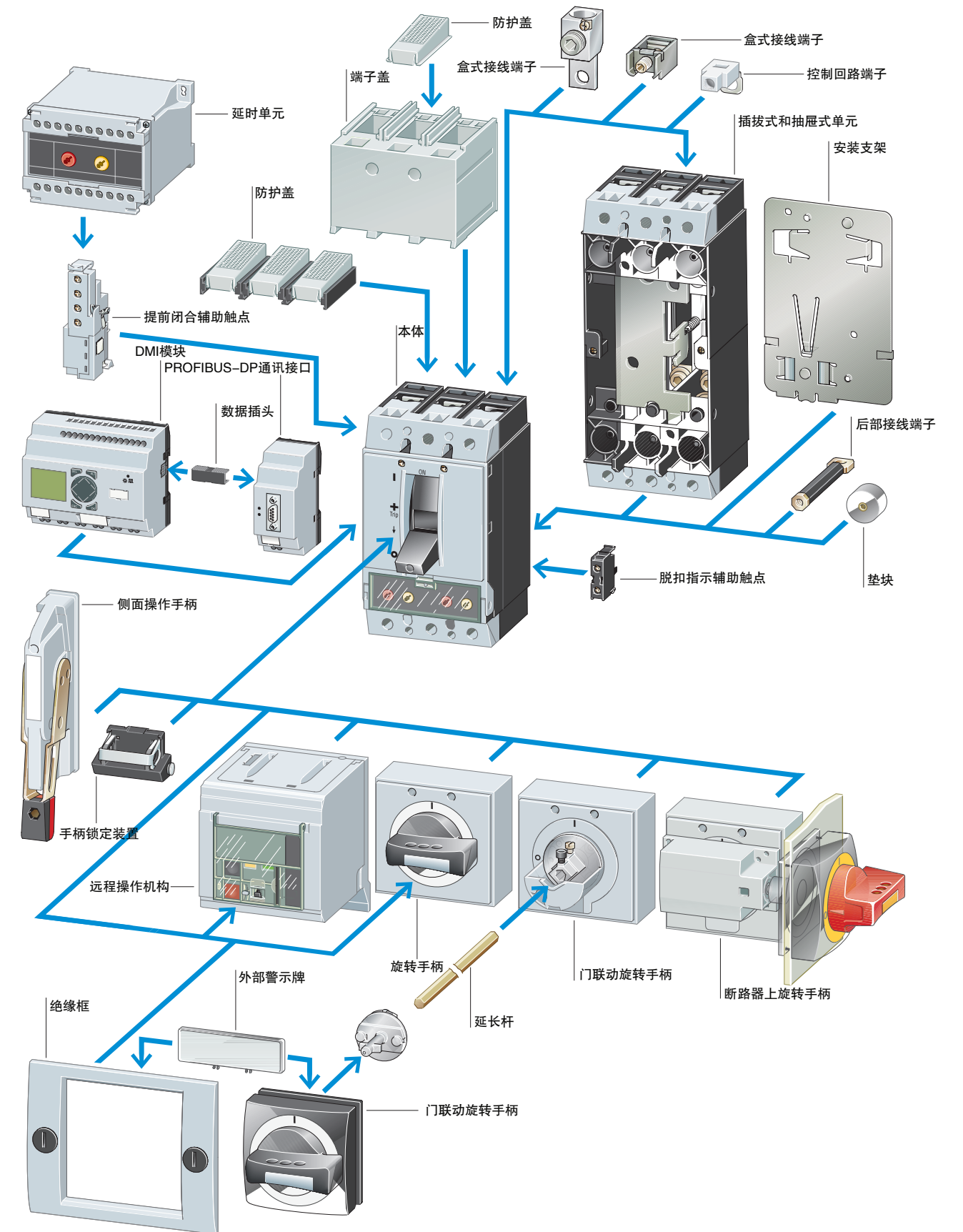
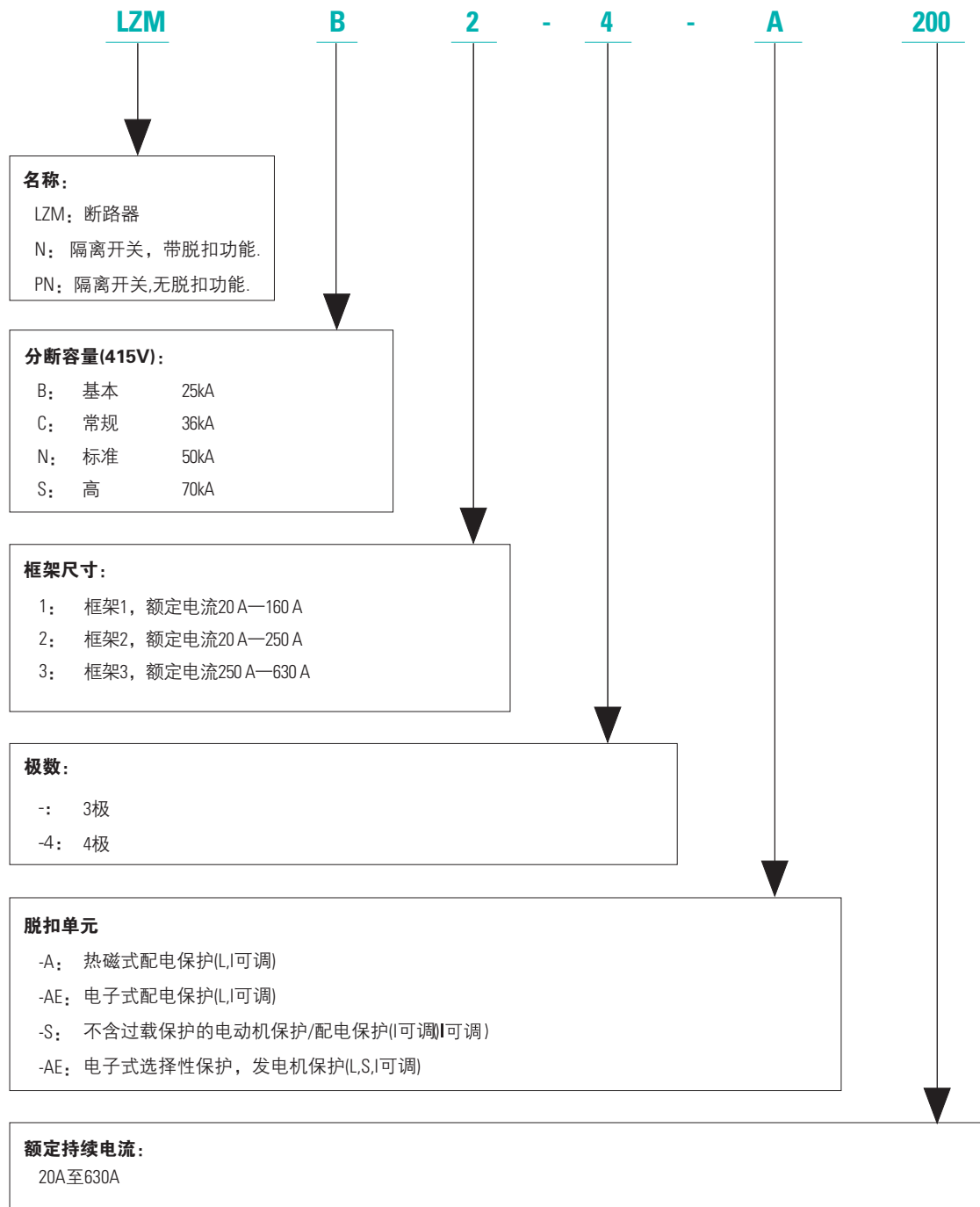


1.1 型号说明	
LZM1-3	3
1.2 系统概览	
断路器, 隔离开关	4
1.3 断路器本体	
配电保护和电缆保护, 3/4级	5
电动机保护, 3极	13
电子式选择性保护, 发电机保护, 3/4级	15
1.4 隔离开关本体	
3级, 4级	17
1.5 断路器、隔离开关附件	
辅助触点	18
欠压脱扣器	19
分励脱扣器	20
门联动旋转手柄	21
机械联锁	22
远程操作机构	23
插拨式单元和抽屉式单元	24
漏电保护	25
接地保护	26
1.6 技术数据	
断路器	27
隔离开关	29
漏电保护继电器	30
最小安装间隙	30
用于远程操作机构的机械联锁	30
1.7 尺寸	
断路器, 隔离开关	31

塑壳断路器LZM

LZM系列断路器是一款高性能、多功能、使用方便的断路器：

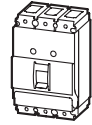
- 具有多种只护功能：配电保护，电动机保护，发电机保护，漏电保护，接地保护。
- 分断能力25kA至70kA，额定电流范围20A至630A，满足绝大多数应用要求。
- 脱扣器不仅具有带复杂功能的电子式，还有常规的热磁式，以满足不同需要。
- 主开关之间可进行机械连锁。
- 各种不同的接线端子即适用于少电缆布线，优化了与电缆的配合，又适用于复杂母排系统。
- 运行短路分断电流 I_{cs} =极限短路分断电流 I_{cu}



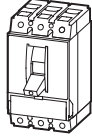
热磁式脱扣器, 3极

额定电流= 额定持续电流 $I_n=I_u$ A	设定范围 过载保护 I_r	短路保护 I_i A	基本分断能力 25 kA 415 V 50/60 Hz 型号 订货号	常规分断能力 36 kA 415 V 50/60 Hz 型号 订货号
20	15-20	350	LZMB1-A20 109232	LZMC1-A20 109432
25	20-25	350	LZMB1-A25 109233	LZMC1-A25 109433
32	25-32	350	LZMB1-A32 109234	LZMC1-A32 109434
40	32-40	320-400	LZMB1-A40 109235	LZMC1-A40 109435
50	40-50	300-500	LZMB1-A50 109236	LZMC1-A50 109436
63	50-63	380-630	LZMB1-A63 109237	LZMC1-A63 109437
80	63-80	480-800	LZMB1-A80 109238	LZMC1-A80 109438
100	80-100	600-1000	LZMB1-A100 109239	LZMC1-A100 109439
125	100-125	750-1250	LZMB1-A125 109430	LZMC1-A125 109440
160	125-160	1280	LZMB1-A160 109431	LZMC1-A160 109441
40	32-40	320-400		
50	40-50	300-500		
63	50-63	380-630		
80	63-80	480-800		
100	80-100	600-1000		
125	100-125	750-1250		
160	125-160	960-1600	LZMB2-A160 109522	LZMC2-A160 109526
200	160-200	1200-2000	LZMB2-A200 109523	LZMC2-A200 109527
250	200-250	1500-2500	LZMB2-A250 109524	LZMC2-A250 109528
250	200-250	1500-2500		
320	256-320	1920-3200		LZMC3-A320 109598
400	320-400	2400-4000		LZMC3-A400 109599
500	400-500	3000-5000		LZMC3-A500 109600

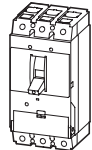
标配盒式接线端子



标配螺钉接线端子

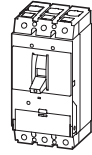


标配螺钉接线端子



标准分断能力 50 kA 415 V 50/60 Hz 型号 订货号	高分断能力 70 kA 415 V 50/60 Hz 型号 订货号	标准 包装	备注
LZMN1-A20 109442	LZMS1-A20 109452	1件	符合IEC/EN 60947-2, 满足ROHS环保标准
LZMN1-A25 109443	LZMS1-A25 109453	1件	过载保护值 I_r 连续可调 • $0.8-1 \times I_n$ (出厂设置值 $0.8 \times I_n$)
LZMN1-A32 109444	LZMS1-A32 109454	1件	短路瞬时保护值 I_i 连续可调 • $6-10 \times I_n$ (出厂设置值 $6 \times I_n$) 特殊: - LZM...A40: $8-10 \times I_n$ (出厂设置值 $8 \times I_n$)
LZMN1-A40 109445	LZMS1-A40 109455	1件	
LZMN1-A50 109446	LZMS1-A50 109456	1件	
LZMN1-A63 109447	LZMS1-A63 109457	1件	
LZMN1-A80 109448	LZMS1-A80 109458	1件	
LZMN1-A100 109449	LZMS1-A100 109459	1件	短路瞬时保护固定值 I_i • 350 A于 $I_n=20-32$ A 1280 A于 $I_n=160$ A (LZM1)
LZMN1-A125 109450	LZMS1-A125 109460	1件	
LZMN1-A160 109451	LZMS1-A160 109461	1件	
	LZMS2-A40 109537	1件	适配的接线端子: • 螺钉接线端子 (为LZM2和LZM3标配) LZM1: NZM1-XKS; • 盒式接线端子 (为LZM1标配) LZM2: NZM2-160-XKC; NZM2-250-XKC; LZM3: NZM3-XKC; • 后部接线端子(可选) LZM1: NZM1-XKR; LZM2: NZM2-XKR; LZM3: NZM3-XKR; • 其它端子请咨询。
	LZMS2-A50 109538	1件	
	LZMS2-A63 109539	1件	
	LZMS2-A80 109540	1件	
	LZMS2-A100 109541	1件	
	LZMS2-A125 109542	1件	
LZMN2-A160 109530	LZMS2-A160 109543	1件	
LZMN2-A200 109531	LZMS2-A200 109544	1件	
LZMN2-A250 109532	LZMS2-A250 109545	1件	
LZMN3-A320 109602	LZMS3-A320 109606	1件	
LZMN3-A400 109603	LZMS3-A400 109607	1件	
LZMN3-A500 109604	LZMS3-A500 109608	1件	

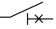
标配螺钉接线端子



电子式脱扣器, 3极

额定电流 =	设定范围		标准分断能力 50 kA 415 V 50/60 Hz 型号 订货号	高分断能力 70 kA 415 V 50/60 Hz 型号 订货号	标准 包装	
	额定持续 电流 $I_n=I_u$ A	过载保护 I_r A				短路保护 瞬时 I_i A
400	200-400	800-4400	-	LZMN3-AE400 109639	LZMS3-AE400 109641	1件
630	315-630	1260-5040	-	LZMN3-AE630 109640	LZMS3-AE630 109642	1件

备注

符合IEC/EN 60947-2,  满足ROHS环保标准过载保护值 I_r 可调

- I_n 的倍数: 0.5, 0.55, 0.6, 0.65, 0.7, 0.75, 0.8, 0.85, 0.9, 0.925, 0.95, 0.975, 1(出厂设置值0.8)

具有电流有效值测量和“热记忆”功能

短路瞬时保护值 I_i 可调

- LZM...3-AE400:
 I_n 的倍数: 2, 3, 4, 5, 6, 7, 8, 9, 11(出厂设置值6)
- I_n 的倍数: 2, 3, 4, 5, 6, 7, 8(出厂设置值6)

适配的接线端子:

- 螺钉接线端子(标配)
- 盒式接线端子(可选)
NZM3-XKC;
- 后部接线端子(可选)
NZM3-XKR;
- 其它端子请咨询

热磁式脱扣器, 4极

额定电流 =
额定持续电流

设定范围

过载保护

短路保护

基本分断能力
25 kA
415 V 50/60 Hz
型号
订货号

常规分断能力
36 kA
415 V 50/60 Hz
型号
订货号

标准分断能力
50 kA
415 V 50/60 Hz
型号
订货号

高分断能力
70 kA
415 V 50/60 Hz
型号
订货号

备注

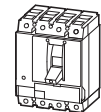
额定电流 = 额定持续电流 $I_n = I_u$ A	设定范围		短路保护 I_i A	基本分断能力 25 kA 415 V 50/60 Hz 型号 订货号	常规分断能力 36 kA 415 V 50/60 Hz 型号 订货号
	三相极 I_r A	中性极 I_r A			
20	15-20	15-20	350	LZMB1-4-A20 109482	LZMC1-4-A20 109492
25	20-25	20-25	350	LZMB1-4-A25 109483	LZMC1-4-A25 109493
32	25-32	25-32	350	LZMB1-4-A32 109484	LZMC1-4-A32 109494
40	32-40	32-40	320-400	LZMB1-4-A40 109485	LZMC1-4-A40 109495
50	40-50	40-50	300-500	LZMB1-4-A50 109486	LZMC1-4-A50 109496
63	50-63	50-63	380-630	LZMB1-4-A63 109487	LZMC1-4-A63 109497
80	63-80	63-80	480-800	LZMB1-4-A80 109488	LZMC1-4-A80 109498
100	80-100	80-100	600-1000	LZMB1-4-A100 109489	LZMC1-4-A100 109499
125	100-125	100-125	750-1250	LZMB1-4-A125 109490	LZMC1-4-A125 109500
160	125-160	125-160	1280	LZMB1-4-A160 109491	LZMC1-4-A160 109501
20	15-20	15-20	350		
25	20-25	20-25	350		
32	25-32	25-32	350		
40	32-40	32-40	320-400		
50	40-50	40-50	300-500		
63	50-63	50-63	380-630		
80	63-80	63-80	480-800		
100	80-100	80-100	600-1000		
125	100-125	100-125	750-1250		
160	125-160	125-160	960-1600	LZMB2-4-A160 109564	LZMC2-4-A160 109570
160	125-160	80-100	960-1600	LZMB2-4-A160/100 109565	LZMC2-4-A160/100 109571
200	160-200	160-200	1200-2000	LZMB2-4-A200 109566	LZMC2-4-A200 109572
200	160-200	100-125	1200-2000	LZMB2-4-A200/125 109567	LZMC2-4-A200/125 109573
250	200-250	200-250	1500-2500	LZMB2-4-A250 109568	LZMC2-4-A250 109574
250	200-250	125-160	1500-2500	LZMB2-4-A250/160 109569	LZMC2-4-A250/160 109575

标准包装: 1件

标配盒式接线端子



标配螺钉接线端子



LZMN1-4-A20 109502	LZMS1-4-A20 109512
LZMN1-4-A25 109503	LZMS1-4-A25 109513
LZMN1-4-A32 109504	LZMS1-4-A32 109514
LZMN1-4-A40 109505	LZMS1-4-A40 109515
LZMN1-4-A50 109506	LZMS1-4-A50 109516
LZMN1-4-A63 109507	LZMS1-4-A63 109517
LZMN1-4-A80 109508	LZMS1-4-A80 109518
LZMN1-4-A100 109509	LZMS1-4-A100 109519
LZMN1-4-A125 109510	LZMS1-4-A125 109520
LZMN1-4-A160 109511	LZMS1-4-A160 109521
	LZMS2-4-A40 109585
	LZMS2-4-A50 109586
	LZMS2-4-A63 109587
	LZMS2-4-A80 109588
	LZMS2-4-A100 109589
	LZMS2-4-A125 109590
LZMN2-4-A160 109576	LZMS2-4-A160 109591
LZMN2-4-A160/100 109577	LZMS2-4-A160/100 109592
LZMN2-4-A200 109578	LZMS2-4-A200 109593
LZMN2-4-A200/125 109579	LZMS2-4-A200/125 109594
LZMN2-4-A250 109580	LZMS2-4-A250 109595
LZMN2-4-250/160 109581	LZMS2-4-A250/160 109596

符合IEC/EN 60947-2, 满足ROHS环保标准

过载保护值 I_r 连续可调
● 0.8-1 x I_n (出厂设置值0.8 x I_n)

中性极过载保护值 I_r 的设置与三相极 I_r 的设置一致。

短路保护值 I_i 连续可调
● 6-10 x I_n (出厂设置值6 x I_n) (出厂设置值8 x I_n)
特殊:
-LZM... 1-4-A40: 8-10 x I_n (出厂设置值8 x I_n)
-LZM... 2-4-A40: 8-10 x I_n (出厂设置值8 x I_n)

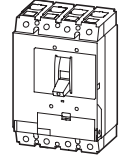
短路瞬时保护固定值 I_i
● 350 A于 $I_n=20-32$ A
1280 A于 $I_n=160$ A (LZM 1)

LZM...1-4-A...
● 第4极100%过载保护和短路保护

LZM...2-4-A.../
● 第4极100%过载保护和短路保护LZM...2-4-A.../60
● 第4极60%过载保护和短路保护

适配的接线端子:
● 螺钉接线端子(为LZM2标配)
LZM1: NZM1-4-XKS;
● 盒式接线端子(为LZM1标配)
LZM2: NZM2-4-160-XKC;
NZM2-4-250-XKC
● 后部接线端子(可选)
LZM1: NZM1-4-XKR;
LZM2: NZM2-4-XKR
● 其它端子请咨询

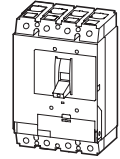
标配螺钉接线端子



热磁式脱扣器, 4极

额定电流= 额定持续电流 $I_n=I_u$ A	设定范围		短路保护 I_j A	常规分断能力 36 kA 415 V 50/60 Hz 型号 订货号
	过载保护 三相极 I_r A	中相极 I_i A		
320	256-320	256-320	1920-3200	LZMC3-4-A320 109621
320	256-320	160-200	1920-3200	LZMC3-4-A320/200 109622
400	320-400	320-400	2400-4000	LZMC3-4-A400 109623
400	320-400	200-250	2400-4000	LZMC3-4-A400/250 109624
500	400-500	400-500	3000-5000	LZMC3-4-A500 109625
500	400-500	256-320	3000-5000	LZMC3-4-A500/320 109626

标配螺钉接线端子



电子式脱扣器, 4极

额定电流= 额定持续电流 $I_n=I_u$ A	设定范围		短路保护 I_j A	常规分断能力 36 kA 415 V 50/60 Hz 型号 订货号
	过载保护 中性极 I_r A	中性极 I_i A		
400	200-400	200-400	800-4400	
400	200-400	125-250	800-4400	
630	315-630	315-630	1260-5040	
630	315-630	200-400	1260-5040	

标准包装: 1件

标准分断能力 50 kA 415 V 50/60 Hz 型号 订货号	高分断能力 70 kA 415 V 50/60 Hz 型号 订货号	备注
LZMN3-4-A320 109627	LZMS3-4-A320 109633	IEC/EN 60947-2, 满足ROHS环保标准
LZMN3-4-A320/200 109628	LZMS3-4-A320/200 109634	过载保护值 I_r 可调 • I_n 的倍数: 0.5, 0.55, 0.6, 0.65, 0.7, 0.75, 0.8, 0.85, 0.9, 0.925, 0.95, 0.975, 1 (出厂设置值0.8) 中性线的 I_r 设置与其它三相的 I_r 设置一致
LZMN3-4-A400 109629	LZMS3-4-A400 109635	电流有效值测量和“热记忆功能”
LZMN3-4-A400/250 109630	LZMS3-4-A400/250 109636	短路瞬时保护值 I_j 可调 • LZM...3-4-AE400; I_n 的倍数: 2, 3, 4, 5, 6, 7, 8, 9, 11 (出厂设置值6) • LZM...3-4-AE630; I_n 的倍数: 2, 3, 4, 5, 6, 7, 8 (出厂设置值6)
LZMN3-4-A500 109631	LZMS3-4-A500 109637	LZM...4-AE... • 第4极100%过载保护和短路保护 LZM...4-AE.../... • 第4极60%过载保护和短路保护
LZMN3-4-A500/320 109632	LZMS3-4-A500/320 109638	适配的接线端子: • 螺钉接线端子(标配) • 盒式接线端子(可选) NZM3-4-XKC • 后部接线端子(可选) NZM3-4-XKR • 其它端子请咨询

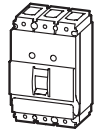
标准分断能力 50 kA 415 V 50/60 Hz 型号 订货号	高分断能力 70 kA 415 V 50/60 Hz 型号 订货号
LZMN3-4-AE400 109643	LZMS3-4-AE400 109647
LZMN3-4-AE400/250 109644	LZMS3-4-AE400/250 109648
LZMN3-4-AE630 109645	LZMS3-4-AE630 109649
LZMN3-4-AE630/400 109646	LZMS3-4-AE630/400 109650

可以配装过载继电器, 3极

额定电流=额定持续电流	设定范围	电动机功率	额定运行电流	基本分断能力	常规分断能力
$I_n=I_u$ A	短路保护	AC-3 400 V 50/60 Hz	AC-3 400 V 50/60 Hz	25 kA 415 V 50/60 Hz	36 kA 415 V 50/60 Hz
	I_i A	p kW	I_e A	型号 订货号	型号 订货号



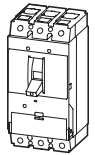
标配盒式接线端子



40	320-560	18.5	36	LZMB1-S40 109462	LZMC1-S40 109467
50	400-700	22	41	LZMB1-S50 109463	LZMC1-S50 109468
63	504-882	30	55	LZMB1-S63 109464	LZMC1-S63 109469
80	640-1120	37	68	LZMB1-S80 109465	LZMC1-S80 109470
100	800-1250	55	99	LZMB1-S100 109466	LZMC1-S100 109471
40	320-560	18.5	36		
50	400-700	22	41		
63	504-882	30	55		
80	640-1120	37	68		
100	800-1400	55	99		
125	1000-1750	55	99	LZMB2-S125 109547	LZMC2-S125 109550
160	1280-2240	75	134	LZMB2-S160 109548	LZMC2-S160 109551
200	1600-2500	110	196	LZMB2-S200 109549	LZMC2-S200 109552
250	2000-2500				LZMC3-S250 109609
320	2560-3200				LZMC3-S320 109610
400	3200-4000				LZMC3-S400 109611

标准包装: 1件

标配螺钉接线端子



标准分断能力 50 kA 415 V 50/60 Hz	高分断能力 70 kA 415 V 50/60 Hz
型号 订货号	型号 订货号

LZMN1-S40 109472	LZMS1-S40 109477
LZMN1-S50 109473	LZMS1-S50 109478
LZMN1-S63 109474	LZMS1-S63 109479
LZMN1-S80 109475	LZMS1-S80 109780
LZMN1-S100 109476	LZMS1-S100 109481
	LZMS2-S40 109556
	LZMS2-S50 109557
	LZMS2-S63 109558
	LZMS2-S80 109559
	LZMS2-S100 109560
LZMN2-S125 109553	LZMS2-S125 109561
LZMN2-S160 109554	LZMS2-S160 109562
LZMN2-S200 109555	LZMS2-S200 109563
LZMN3-S250 109613	LZMS3-S250 109617
LZMN3-S320 109614	LZMS3-S320 109618
LZMN3-S400 109615	LZMS3-S400 109619

备注

IEC/EN 60947-4-1和IEC/EN 60947-2, 满足ROHS环保标准

短路瞬时保护值 I_i 连续可调
 • 8-14x I_n (出厂设置值12 x I_n)
 特殊:LZM...1-S100, LZM...2-S200: 8-12.5 x I_n (出厂设置值12 x I_n)

无过载保护值 I_r

产品选型

在配合电子过载继电器ZEV时, 选型如下:
 通过设置脱扣等级, 来匹配电子过载继电器ZEV的脱扣响应, 以保护电动机启动特性。

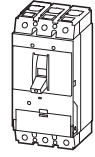
	I_n (A)	最大允许脱扣等级
LZM...1-S...	40	30
	50	30
	63	30
	80	20
	100	15
LZM...2-S...	40	30
	50	30
	63	30
	80	30
	100	30
	125	30
	160	20
200	10	

脱扣等级

脱扣等级	脱扣时间 T_p , 所有极都承载7.2倍的电流整定值
10A	2 s < T_p ≤ 10s
10	4 s < T_p ≤ 10s
20	6 s < T_p ≤ 20s
30	9 s < T_p ≤ 30s

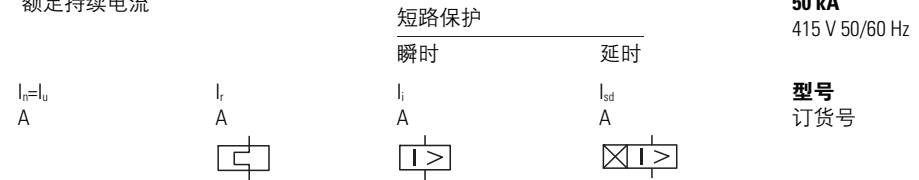
“1”类配合和“2”类配合的电动机启动器组合, 可以参见“工业开关主目录”的“无熔断器的电动机启动器组合”一章。

标配螺钉接线端子



电子式脱扣器, 3极

额定电流= 额定持续电流

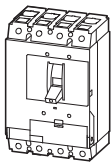


标准分断能力
50 kA
415 V 50/60 Hz

型号
订货号

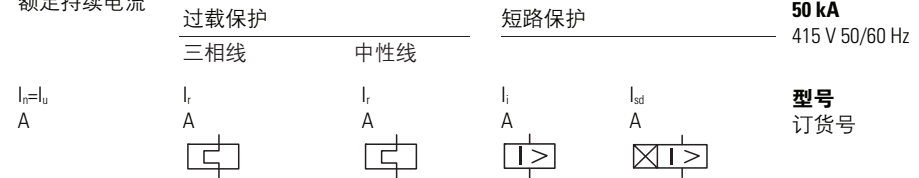
400	200-400	800-4400	400-4000	LZMN3-VE400 109651
630	315-630	1260-5040	472-4410	LZMN3-VE630 109652

标配螺钉接线端子



电子式脱扣器, 4极

额定电流= 额定持续电流



标准分断能力
50 kA
415 V 50/60 Hz

型号
订货号

400	200-400	200-400	800-4400	400-4000	LZMN3-4-VE400 109655
400	200-400	125-250	800-4400	400-4000	LZMN3-4-VE400/250 109656
630	315-630	315-630	1260-5040	472-4410	LZMN3-4-VE630 109657
630	315-630	200-400	1260-5040	472-4410	LZMN3-4-VE630/400 109658

标准包装: 1件

高分断能力
70 kA
415 V 50/60 Hz

型号
订货号

LZMS3-VE400 109653
LZMS3-VE630 109654

备注

符合IEC/EN 60947-2, 满足ROHS环保标准

过载保护值 I_r 可调

- I_n 的倍数: 0.5, 0.55, 0.6, 0.65, 0.7, 0.75, 0.8, 0.85, 0.9, 0.925, 0.95, 0.975, 1(出厂设置值0.8)

中性极过载保护值 I_r 的设置与三相极 I_r 的设置一致。

具有电流有效值测量和“热记忆”功能

延迟时间 t_d 可调, 以消除电流峰值

- 2, 4, 6, 8, 10, 14, 17, 20 s, OFF(无过载保护)
- 在 $6 \times I_r$ 时(出厂设置10 s)
- LZM...3-4-VE630: 2-4s, 在 $6 \times I_r$ 时, 或OFF(无过载保护)

短路延时保护值 I_{sd} 可调

- I_r 的倍数: 2, 3, 4, 5, 6, 7, 8, 9, 10(出厂设置值6)
- 特殊:
 - LZM 3-VE630: 1.5-7 $\times I_r$ (出厂设置值 $6 \times I_r$)
 - LZM 3-4-VE630: 1.5-7 $\times I_r$ (出厂设置值 $6 \times I_r$)

延迟时间 t_{sd} 可调

- 调节: 0, 20, 60, 100, 200, 300, 500, 750
- 1000ms(出厂设置值0 ms)

短路瞬时保护值 I_i 可调

- LZM...3-VE400:
 - I_n 的倍数: 2, 3, 4, 5, 6, 7, 8, 9, 11(出厂设置值6)
- LZM3...VE630:
 - I_n 的倍数: 2, 3, 4, 5, 6, 7, 8(出厂设置值6)
- LZM...3-4-VE400:
 - I_n 的倍数: 2, 3, 4, 5, 6, 7, 8, 9, 11(出厂设置值6)
- LZM...3-4-VE630:
 - I_n 的倍数: 2, 3, 4, 5, 6, 7, 8(出厂设置值6)

LZM...4-VE...

- 第4极100%过载保护和短路保护
- LZM...4-VE.../...
- 第4极60%过载保护和短路保护

I^2t 可选OFF/ON

适配的接线端子:

- 螺钉接线端子(标配)
- 盒式接线端子(可选)3极:NZM3-XKC; 4极:NZM3-4-XKC
- 后部接线端子(可选)3极:NZM3-XKR; 4极:NZM3-4-XKR
- 其它端子请咨询

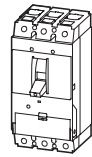
隔离开关, 3极、4极

额定电流= 额定持续电流	短路保护 最大熔断器特性	2位 I, 0; 不能远程脱扣	3位 I, +, 0; 通过欠压和分励脱扣器可以远程脱扣
$I_n=I_u$ A	A gL	型号 订货号	型号 订货号
		3极	4极

标配盒式接线端子



标配螺钉接线端子



63	125	PN1-63 259140	PN1-4-63 265999	N1-63 259143	N1-4-63 266002
100	125	PN1-100 259141	PN1-4-100 266000	N1-100 259144	N1-4-100 266003
125	125	PN1-125 259142	PN1-4-125 266001	N1-125 259145	N1-4-125 266004
160	160	PN1-160 281235	PN1-4-160 281253	N1-160 281236	N1-4-160 281254
160	250	PN2-160 266005	PN2-4-160 266011	N2-160 266008	N2-4-160 266014
200	250	PN2-200 266006	PN2-4-200 266012	N2-200 266009	N2-4-200 266015
250	250	PN2-250 266007	PN2-4-250 266013	N2-250 266010	N2-4-250 266016
400	630	PN3-400 266017	PN3-4-400 266021	N3-400 266019	N3-4-400 266023
630	630	PN3-630 266018	PN3-4-630 266022	N3-630 266020	N3-4-630 266024

注: 具有强制分断的主开关特性, 符合IEC/EN 60204和VDE 01130。隔离特性符合IEC/EN 60947-3和VDE 0660。意外接触防护, 符合IEC100。

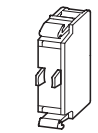
N型隔离开关可以使用附加的电压脱扣器N2M...-XU, N2M...-XA和脱扣指示辅助触点(HIA)。N2..., N3...还可以配装N2M...-XR...远程操作机构。

适配的接线端子:

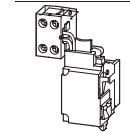
- 螺钉接线端子(为N2和PN2标配)
3极: N2M1-XKS
4极: N2M1-4-XKS
- 盒式接线端子(为N1和PN1标配)
3极: N2M2-160-XKC; N2M2-250-XKC; N2M3-XKC
4极: N2M2-4-160-XKC; N2M2-4-250-XKC; N2M3-4-XKC
- 后部接线端子(可选)
3极: N2M1-XKR; N2M2-XKR; N2M3-XKR
4极: N2M1-4-XKR; N2M2-4-XKR; N2M3-4-XKR
- 其它端子请咨询

辅助触点

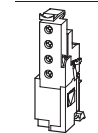
适用于 3P.4P	辅助触点: ⊕=通过强制分断而实现的安全功能, 符合IEC/EN 60947-5-1 N/O=常开 N/C=常闭	触点 编号	型号 订货号
-----------	---	-------	--------



标准辅助触点(HIN) 分合状态取决于主触点的分合状态 用于脱扣指示和电气联锁功能			
LZM1, 2, 3 PN1, 2, 3 N1,2,3	配螺钉接线端	1 N/O	-
	配螺钉接线端	-	1 N/C ⊕
LZM1,2,3 PN1,2,3 N1,2,3	配弹簧接线端	1 N/O	1 N/C
	配弹簧接线端	1 N/O	-
		-	2 N/C



提前闭合辅助触点(HIV) 用于联锁和减负荷电路			
LZM 1 PN1 N1	开关左侧压接端子	2 N/O	-
LZM2, 3 PN2, 3 N2, 3	开关左侧压接端子	2 N/O	-



脱扣指示辅助触点(HIA) 总体脱扣指示“+”, 指示电压线圈、过载线圈或短路线圈脱扣			
LZM1, 2, 3 N1,2,3	配螺钉接线端	1 N/O	-
		-	1 N/C ⊕
LZM1, 2, 3 PN1, 2, 3 N1,2,3	配螺钉接线端	1 N/O	1 N/C
		2 N/O	-
		-	2 N/C

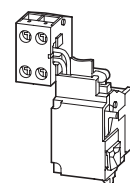
注: N2M1-XHIV, N2M2/3-HIV:
• 不能配装欠压线圈N2M...-XU(C)...或分励线圈N2M...-XA(C)...
• 在手动合闸时的提前闭合辅助触点的动作时间约: 20 ms

辅助触点的装配数目

最大安装数目	LZM1	LZM2	LZM3
HIN标准辅助触点	1	2	3
HIA脱扣指示辅助触点	1	1	1
HIV提前闭合辅助触点	1	1	1

辅助触点M22-K10(K01)可用于HIN, HIA

欠压脱扣器

适用于
3P, 4P额定控制电压
 U_s
V型号
订货号

无辅助触点

当控制电压降低到35-70% U_s 以下时, LZM断路器或N隔离开关将瞬时间。
可以和急停开关配合使用, 实现急停功能。

LZM1, N1

开关左侧
有压接式端子

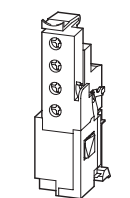
110 V...130 V 50/60 Hz

NZM1-XU110-130AC
259440

208 V 240 V 50/60 Hz

NZM1-XU208-240AC
259442

380V...440 V 50/60 Hz

NZM1-XU380-440AC
259444

LZM2, N2

LZM3, N3



-

110 V-30 V 50/60 Hz

NZM2/3-XU110-130 AC
259497

208 V 240 V 50/60 Hz

NZM2/3-XU208-240 AC
259499

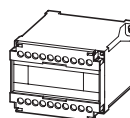
380 V-440 V 50/60 Hz

NZM2/3-XU380-440AC
259501

欠压脱扣器, 分断延时

适用于
3P, 4P型号
订货号

备注



与独立的延时单元和特殊的脱扣装置组合使用。

延时单元

在0.06-16s之间出现的电压跌落,
不会引起LZM断路器或N隔离开关的分断。

LZM1, 2, 3

N1 .2. 3

UVU-NZM

260154

50/60 Hz
220 V -240V
380 V -440V
480 V -550VDC/AC
24 V

特殊的脱扣装置

与单独的延时单元配合使用

LZM1

N1

NZM1-XUVL

271607

LZM2,N2

LZM3,N3

NZM2/3-XUV

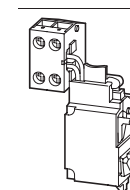
259527

注: 当欠压脱扣器失电时, 能确保断路器不会分闸。
欠压脱扣器不能与NZM...XHIV...提前闭合辅助触点或NZM...XA...分励脱扣器同时安装。
另有其它交流和直流控制电压, 请在需要时咨询
标准包装:1件

分励脱扣器

无辅助触点

分励脱扣器受一个电压脉冲或一定的持续电压影响而动作

适用于
3P, 4P额定控制电压
 U_s
V型号
订货号开关左侧
有压接端子

LZM1,N1

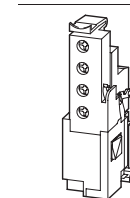
110 V-130 V AC/DC

NZM1-XA110-130AC/DC
259724

208 V-250 V AC/DC

NZM1-XA208-250AC/DC
259726

380V-440 V AC/DC

NZM1-XA380-440AC/DC
259728LZM2, N2
LZM3, N3

110 V-130 V AC/DC

NZM2/3-XA110-130AC/DC
259760

208 V-250 V AC/DC

NZM2/3-XA208-250AC/DC
259763

380 V-440 V AC/DC

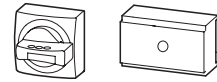
NZM2/3-XA380-440AC/DC
259766

门联动旋转手柄

适用于
3P, 4P型号
订货号

备注

标准, 黑/灰



配有旋转驱动装置和连接部件
NZM...-XT(V)D(V)(R)型还必须另外配置延长杆。
另有NZM-XT...D...-60, NZM...-XT...D...-D可选
防护等级IP66/UL/CSA Type 4X

可锁定在手柄的OFF
位置, 另配有门联锁
装置。

LZM1, PN1, N1	NZM1-XTVD 260166
LZM2, PN2, N2	NZM2-XTVD 260168
LZM3, PN3, N3	NZM3-XTVD 260170

LZM1, PN1, N1	NZM1-XTVDV 260172
LZM2, PN2, N2	NZM2-XTVDV 260174
LZM3, PN3, N3	NZM3-XTVDV 260176

门联锁功能

- 在锁定的ON和OFF位置不能取消联锁。
- 如果ON位置没有锁定, 则可以从外部用螺丝刀取消联锁。
- 柜门可以在OFF状态打开。

NZM...-XTVD(V)

- 外部警示牌/标志牌可以卡装

可在手柄和断路器
上加锁可锁定在
手柄的OFF位置上,
经改装, 也可锁定
在ON位置上, 通过
门联锁功能, 可在
断路器的OFF位加
锁。

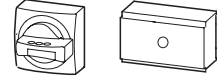
LZM1, PN1, N1	NZM1-XTVDV 260172
LZM2, PN2, N2	NZM2-XTVDV 260174
LZM3, PN3, N3	NZM3-XTVDV 260176

LZM1, PN1, N1	NZM1-XTVDV 260172
LZM2, PN2, N2	NZM2-XTVDV 260174
LZM3, PN3, N3	NZM3-XTVDV 260176

NZM...-XTVD(V)

- 外部警示牌/标志牌可以卡装

紧急停止: 红/黄



可在手柄和断路器
上加锁。可锁定在
手柄的OFF位置上。
通过门联锁功能,
可在断路器的OFF
位置加锁。

LZM1, PN1, N1	NZM1-XTVDV 260178
LZM2, PN2, N2	NZM2-XTVDV 260180
LZM3, PN3, N3	NZM3-XTVDV 260182

LZM1, PN1, N1	NZM1-XTVDV 260178
LZM2, PN2, N2	NZM2-XTVDV 260180
LZM3, PN3, N3	NZM3-XTVDV 260182

门联锁

- 在锁定的OFF位置不能取消联锁。
- 如果ON位置没有锁定, 则可以从外部用螺丝刀取消联锁。
- 柜门可以在OFF状态打开。

NZM...-XTVDV

- 外部警示牌/标志牌可以卡装。

延长杆

最大安装深度:
400mm

LZM1, PN1, N1	NZM1/2-XV4 261232
LZM2, PN2, N2	NZM2/3-XV4 261234
LZM3, PN3, N3	NZM3/4-XV4 261234

LZM1, PN1, N1	NZM1/2-XV6 260191
LZM2, PN2, N2	NZM2/3-XV6 260191
LZM3, PN3, N3	NZM3/4-XV6 260193

可以切割成需要的长度

最大安装深度:
600mm

LZM1, PN1, N1	NZM1/2-XV6 260191
LZM2, PN2, N2	NZM2/3-XV6 260191
LZM3, PN3, N3	NZM3/4-XV6 260193

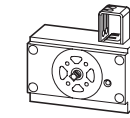
LZM1, PN1, N1	NZM1/2-XV6 260191
LZM2, PN2, N2	NZM2/3-XV6 260191
LZM3, PN3, N3	NZM3/4-XV6 260193

注: 即使断路器向左或向右90°平放后, 手柄仍可保持原始位置。
标准包装: 1件

(门联动)旋转手柄的机械连锁

适用于
3P, 4P型号
订货号标准
包装

备注

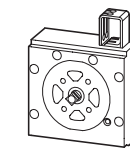


LZM1, PN1, N1

NZM1-XMV
281581

1件

断路器上旋转手柄或门联动旋转手柄需要另外订购。

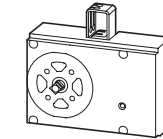


LZM2, PN2, N2

NZM2-XMV
281582

1件

不能配装平行联动机构、侧面操作机构、远程操作机构以及NZM4-XBR绝缘框。



LZM3, PN3, N3

NZM3-XMV
281583

1件

单独订购缆绳。

缆绳

用于(门联动)旋转手柄的机械连锁



LZM1, PN1, N1

NZM-XBZ225
281585

1件

两台开关的中心距离分别是:

LZM2, PN2, N2

NZM-XBZ600
281586

1件

• S=90-225 mm

LZM3, PN3, N3

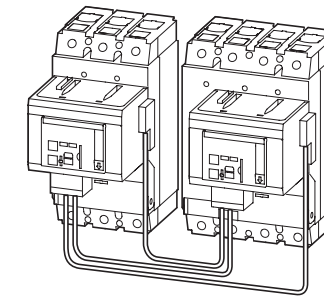
NZM-XBZ1000
281587

1件

• S=225-600 mm

• S=600-1000 mm

用于远程操作机构的机械连锁

用于两台相同框架规格或与下一级框架之间的机械连锁。
断路器相邻安装。

LZM2, N2

NZM2-XM VR
104543

1件

型号含两台开关的联锁部件。

+LZM2, N2

NZM2/3-X MVR
104544

1件

需同时配备远程操作机构。

LZM2, N2

NZM2/3-X MVR
104544

1件

需同时配备远程操作机构。

+LZM3, N3

NZM3-XM VR
104545

1件

不能配装旋转手柄, 门联动旋转手柄和提前闭合辅助触点。

LZM3, N3

NZM3-XM VR
104545

1件

不能配装旋转手柄, 门联动旋转手柄和提前闭合辅助触点。

+LZM3, N3

NZM3-XM VR
104545

1件

不能配装旋转手柄, 门联动旋转手柄和提前闭合辅助触点。

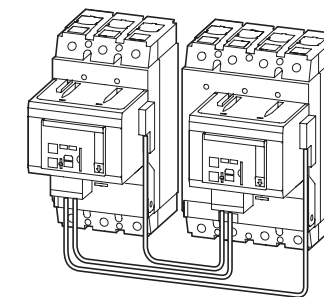
LZM3, N3

NZM3-XM VR
104545

1件

不能配装旋转手柄, 门联动旋转手柄和提前闭合辅助触点。

+LZM3, N3

用于两台相同框架规格或与下一级框架之间的机械连锁。
当两台断路器上下叠装或分别安装于两台相邻的柜体内时, 需采用特别长的缆绳(见上...-XBZ...)

LZM2, N2

NZM2-XMVRL
104548

1件

型号含两台开关的联锁部件。

+LZM2, N2

NZM2/3-XMVRL
104549

1件

需同时配备远程操作机构。

LZM2, N2

NZM2/3-XMVRL
104549

1件

需同时配备远程操作机构。

+LZM3, N3

NZM3-XMVRL
104550

1件

不能配装旋转手柄, 门联动旋转手柄和提前闭合辅助触点。

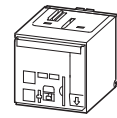
LZM3, N3

NZM3-XMVRL
104550

1件

不能配装旋转手柄, 门联动旋转手柄和提前闭合辅助触点。

+LZM3, N3



远程操作机构

适用于	额定控制电压	型号	标准
3P, 4P	U_c V	订货号	包装
对断路器和隔离开关进行远程操作 通过2线和3线控制实现ON, OFF及复位。 可以同步设置。可以手动就地操作。 远程操作机构的O位可以挂最多3个挂锁(锁弓厚度:4-8 mm)			
LZM2 L2	110-130V 50/60 Hz	NZM2-XR110-130AC 259830	1件
	208-240V 50/60 Hz	NZM2-XR208-240AC 259832	1件
	380-440V 50/60 Hz	NZM2-XR380-440AC 259834	1件
LZM3 L3	110-130V 50/60 Hz	NZM2-XRD110-130AC 115390	1件
	208-240V 50/60 Hz	NZM2-XRD208-240AC 115391	1件
	380-440V 50/60 Hz	NZM2-XRD380-440AC 115392	1件
LZM3 L3	110-130V 50/60 Hz	NZM3-XR110-130AC 259848	1件
	208-240V 50/60 Hz	NZM3-XR208-240AC 259850	1件
	380-440V 50/60 Hz	NZM3-XR380-440AC	

注: 其它规格的控制电压请查询。

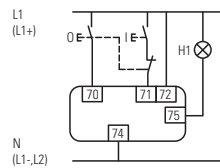
远程操作机构可以用于LZM断路器和N隔离开关, 但不能用于PN隔离开关。

提供标准辅助触点(HIN), 用于检测开关位置。

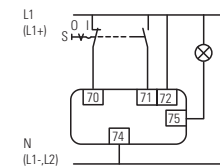
当在四极开关上安装NZM2-XR...和NZM3-XR...时, 需要附加配置第四极护罩NZM2-XAVPR或NZM3-XAVPR。

NZM2-XRD...外形尺寸与NZM2-XR...相同, 不可与机械联锁同时安装。

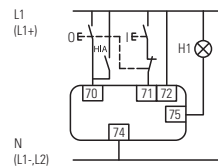
3-线控制



2-线控制



3-线控制, 开关脱扣后自动复位到OFF位置



端子70/71:

安装注意:
在触点接通和分断过程中, 将有100%电流流过!
RMQ系列的触点元件可用于NZM2(3,4)-XR...远程操作机构。

端子75:

在盖板闭合但是未加锁时的准备触发信号。
AC-15: 400 V; 2 A
DC-13: 220 V; 0.2 A

分合闸的循环时间:

NZM2-XR



NZM2-XRD



注: 1)在24 V-30V DC时, 为150-170 ms。

NZM3-XR



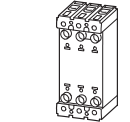
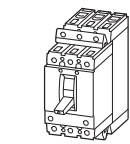
NZM4-XR



分合闸之间的等待时间为3s
在分闸后的前3s内, 如果接收到合闸信号, 将被视为无效

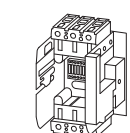
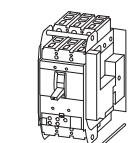
插拔式单元

适用于	极数	型号	型号	备注
3P, 4P		订货号	订货号	
		(当随本体一起订货时)	(当单独订货时)	
完整的插拔式单元, 仅能与断路器组合				
用于断路器LZM和隔离开关N				
LZM1	3极	+NZM1-XSV 109776		LZM1: I_{max} : 125A 安装位置: 垂直, 90°右, 90°左
LZM2 N2	3极	+NZM2-XSV 266697		LZM2: I_{max} 于: • 20°C: 250 A • 40°C: 230 A (LZM...2-...) 250 A (LZM...2-E...)
LZM2-4 N2-4	4极	+NZM2-4-XSV 266698		
LZM3	3极	+NZM3-XSV		
LZM3-4	4极	+NZM3-4-XSV		
插拔底座部分				
LZM1	3极		NZM1-XSVS 109777	LZM3: I_{max} 于: 40°C: 500A
LZM2 N2	3极		NZM2-XSVS 266699	安装位置: 垂直, 90°右, 90°左
LZM2-4 N2-4	4极		NZM2-4-XSVS 266700	单独订购控制回路插头!
LZM3	3极		NZM3-XSVS 168472	
LZM3-4	4极		NZM3-4-XSVS 168473	
控制回路插头				
LZM2(-4) N2(-4)	用于辅助触点, 分励/欠压脱扣器		NZM2-XSVHI 266705	
LZM2(-4) N2(-4)	用于远程操作机构		NZM2-XSVR 266706	



带控制回路插头的抽屉式单元

适用于	极数	型号	备注
用于断路器LZM和隔离开关N			
完整的抽屉式单元仅能与断路器组合			
LZM 3 N3	3极	+NZM3-XAV 266707	I_{max} 于: • 20°C: 605 A (LZM3), • 40°C: 550 A (LZM3),
LZM 3-4 N3-4	4极	+NZM3-4-XAV 266708	安装位置: • LZM3: 垂直, 90°左 连接, 测试, 断开 3种位置有机械指示。
另外可配置用于远程信号指示的辅助触点。每种位置有M22-(C)K01常闭触点或M22-(C)K10常开触点可供选择。可参考RMQ-Titan系列的控制回路电器。			
辅助开关(HIA, HIN, HIV)、欠压脱扣器和分励脱扣器至控制回路插头的接线都已经存在。			
抽屉底座部分			
LZM 3 N3	3极		NZM3-XAVS 266711
LZM 3-4 N3-4	4极		NZM3-4-XAVS 266712




一体式漏电保护

适用于

型号
订货号标准
包装

备注


适用于三相和单相系统

脉动电流敏感 用于3极和4极断路器LZM 1(-4)和隔离开关N1(-4), 与控制电压有关,
U_e=200-415V 50/60 Hz, 安装于断路器(最大至125 A)的右侧。

额定故障电流 I _{Δn} = 0.03A	LZM 1 N1	3极	NZM1-XFI30R 104603	1件	利用XFI30R实现人身安全保护, 符合IEC/EN 60947-2 Annex B 和EN 61009-1(VDE 0664-20。)
	LZM 1-4 N1-4	4极	NZM1-4-XFI30R 104606	1件	
额定故障电流 I _{Δn} = 0.3A	LZM 1 N1	3极	NZM1-XFI300R 104604	1件	I _{Δn} = 0.03 A: 延时t _v 总是固定设置 在10 ms 经黄灯(LED)指示报警: >30%I _{Δn}
	LZM 1-4 N1-4	4极	NZM1-4-XFI300R 104607	1件	
额定故障电流 I _{Δn} = 0.03-0.1-0.3-0.5-1-3A	LZM 1 N1	3极	NZM1-XFIR 104605	1件	用户可另外安装2个辅助触点, 来 指示脱扣: 常开: M22-K01 常闭: M22-K10, 经扳动手柄来 复位辅助触点状态。
延迟时间 t _v = 10-60-150-300-450ms	LZM 1-4 N1-4	4极	NZM1-4-XFIR 104608	1件	

用于3极和4极断路器LZM 1(-4)和隔离开关N 1(-4), 与控制电压有关,
U_e=200-415 V50/60 Hz, 安装于断路器(最大至100A)的底部。

额定故障电流 I _{Δn} = 0.03A	LZM 1 N1	3极	NZM1-XFI30U 104609	1件	不能配装绝缘外壳。
	LZM 1-4 N1-4	4极	NZM1-4-XFI30U 104612	1件	NZM1-XFI...U不能配装分励或 欠压脱扣器
额定故障电流 I _{Δn} = 0.3A	LZM 1 N1	3极	NZM1-XFI300U 104610	1件	
	LZM 1-4 N1-4	4极	NZM1-4-XFI300U 104613	1件	
额定故障电流 I _{Δn} = 0.03-0.1-0.3-0.5-1-3A	LZM 1 N1	3极	NZM1-XFIU 104611	1件	
延迟时间 t _v = 10-60-150-300-450ms	LZM 1-4 N1-4	4极	NZM1-4-XFIU 104614	1件	

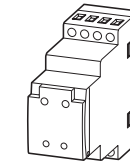
脉动电流敏感 用于4极断路器LZM2-4和隔离开关N2-4, 与电源电压无关,
U_e=280-690V 50/60 Hz, 安装于断路器(最大至250 A)的底部。

额定故障电流 I _{Δn} = 0.03A	LZM 2-4 N2-4	4极	NZM2-4-XFI30 292343	1件	利用XFI30实现人身安全保护, 符合IEC/EN 60947-2 Annex B 和EN 61009-1(VDE 0664-20)。 内置辅助触点(1常开, 1常闭) 经复位按钮来复位。 不能配装插拔式单元或绝缘外壳。
额定故障电流 I _{Δn} = 0.03-0.1-0.3-0.5-1-3A	LZM 2-4 N2-4	4极	NZM2-4-XFI 292344	1件	

AC/DC型敏感(0-100 kHz)

用于4极断路器LZM2-4和隔离开关N2-4, 与电源电压无关,
U_e=280-690 V50/60 Hz, 安装于断路器(最大至250 A)的底部。

额定故障电流 I _{Δn} = 0.03A	LZM 2-4 N2-4	4极	NZM2-4-XFIA30 292345	1件	利用XFIA30实现人身安全保护, 符合IEC/EN 60947-2 Annex B 和EN 61009-1(VDE 0664-20)。 内置辅助触点(1常开, 1常闭), 经复位按钮来复位。 注意与频率有关的响应范围。 不能配装插拔式单元或绝缘外壳。
额定故障电流 I _{Δn} = 0.1-0.3-0.5-1A	LZM 2-4 N2-4	4极	NZM2-4-XFIA 292346	1件	

延迟时间
t_v = 60-150-300-450ms

分体式漏电保护

适用于

型号
订货号标准
包装

备注

(适用于LZM1, 2, 3, 分体式漏电保护功能由漏电继电器、环形互感器和欠压(分励)脱扣器共同配合来实现)

漏电保护继电器

脉动电流敏感, 额定控制电压: U_s=230 V AC (50/60Hz)
内置辅助触点(1 C/O)

额定故障电流 I _{Δn} = 0.03A	PFR-003 285555	1件	-
额定故障电流 I _{Δn} = 0.3A	PFR-03 285556	1件	-
额定故障电流 I _{Δn} = 0.03-5A 故障电流和延迟时间可调 通过红色的LED闪烁, 预警故障电流	PFR-5 285557	1件	可调节的故障电流: 0.03, 0.1, 0.3, 0.5, 1, 3, 5A 可调节的延迟时间 0.02, 0.1, 0.3, 0.5, 1, 3, 5A

环形互感器

额定工作电压: 690 V (50/60Hz)

内径	最大适用电流				
	配电系统	电动机/电容			
20mm	50A	50A	PFR-W-20 285558	1件	包括导轨固定夹
30mm	150A	100A	PFR-W-30 285559	1件	
35mm	50A	100A	PFR-W-35 285600	1件	标准配置固定螺钉
70mm	400A	200A	PFR-W-70 285601	1件	另外可选: 用于DIN导轨安装的固定夹
105mm	600A	2500A	PFR-W-105 285602	1件	设计说明: 选择电流互感器时, 其直径必须大 于穿入导线的1.5倍。
140mm	1200A	630A	PFR-W-140 285603	1件	
210mm	1800A	800A	PFR-W-210 285604	1件	

磁芯护罩 (与环形互感器配合使用)

PFR-W-35	PFR-WMA-35 286001	1件	在具有高的突入电流(>4 x I _n)的负载 电路中, 必须使用, 比如电动机和 电容回路
PFR-W-70	PFR-WMA-70 286002	1件	
PFR-W-105	PFR-WMA-105 286003	1件	
PFR-W-140	PFR-WMA-140 286004	1件	
PFR-W-210	PFR-WMA-210 286005	1件	

固定夹

用于电流互感器在DIN导轨的安装	PFR-WC 286006	1件	1套=2件
------------------	-------------------------	----	-------

断路器

		额定持续电流:160 A			
		LZMB1	LZMC1	LZMN1	LZMS1
额定冲击耐受电压 U_{imp}					
主触头	V	8000	8000	8000	8000
辅助触头	V	6000	6000	6000	6000
额定工作电压	U_e V AC	690	690	690	690
	V DC	-	-	500	500
过压类别/污染等级		III/3	III/	III/3	III/3
额定绝缘电压	U_i V	690	690	690	690
适用于IT电网	V	525	690	690	690

通断能力

				额定持续电流:160 A			
				LZMB1	LZMC1	LZMN1	LZMS1
额定短路接通能力							
	240 V 50/60 Hz	I_{cm}	kA	63	121	187	220
	400/415 V 50/60 Hz	I_{cm}	kA	53	76	105	220
	440 V 50/60 Hz	I_{cm}	kA	53	63	74	74
	525 V 50/60 Hz	I_{cm}	kA	30	24	40	40
	690 V 50/60 Hz	I_{cm}	kA	-	14	17	17
额定短路接通能力 I_{cu} 符合IEC/EN 60947, 操作顺序O-t-CO							
	240 V 50/60 Hz	I_{cu}	kA	30	55	85	90
	400/415 V 50/60 Hz	I_{cu}	kA	25	36	50	70
	440 V 50/60 Hz	I_{cu}	kA	25	30	35	35
	525 V 50/60 Hz	I_{cu}	kA	15	12	20	20
	690 V 50/60 Hz	I_{cu}	kA	-	8	10	10
额定运行短路接通能力 I_{cs} 符合IEC/EN 60947, 操作顺序O-t-CO-t-CO							
	240 V 50/60 Hz	I_{cs}	kA	30	55	85	90
	400/415 V 50/60 Hz	I_{cs}	kA	25	36	50	50
	440 V 50/60 Hz	I_{cs}	kA	18.5	22.5	35	35
	525 V 50/60 Hz	I_{cs}	kA	-	6	10	10
	690 V 50/60 Hz	I_{cs}	kA	-	4	7.5	7.5
应用类别, 符合IEC/EN 60947-2				A	A	A	A
额定短时耐受电压							
$t=0.3$ s		I_{cw}	kA	-	-	-	-
$t=1$ s		I_{cw}	kA	-	-	-	-
额定接通和分断能力							
额定工作电流							
AC-1	400/415 V 50/60 Hz	I_e	A	160	160	160	160
	690 V 50/60 Hz	I_e	A	160	160	160	160
AC-3	400/415 V 50/60 Hz	I_e	A	160	160	160	160
	690 V 50/60 Hz	I_e	A	160	160	160	160
机械寿命(其中50%的脱扣由分励和欠压脱扣器实现)		次数		20000	20000	20000	20000
最大操作频率		Ops/h		120	120	120	120
电气寿命, 符合IEC/EN 60947-4-1 B部分							
AC-1	400/415 V 50/60 Hz	次数		10000	7500	10000	10000
	690 V 50/60 Hz	次数		-	5000	7500	7500
AC-3	400/415 V 50/60 Hz	次数		7500	-	7500	7500
	690 V 50/60 Hz	次数		-	-	5000	5000
每相电流热损耗, 在 I_e 时		W		16.7	16.7	16.7	16.7
短路分断动作总延时		ms		<10	<10	<10	<10

	额定持续电流:250 A				额定持续电流:630 A		
	LZMB2	LZMC2	LZMN2	LZMS2	LZMC3	LZMN3	LZMS3
	8000	8000	8000	8000	8000	8000	8000
	6000	6000	6000	6000	6000	6000	6000
	690	690	690	690	690	690	690
	-	-	750	750	-	-	-
	III/3	/3	III/3	III/3	III/3	III/3	III/3
	1000	1000	1000	1000	1000	1000	1000
	525	690	690	690	690	690	690

	额定持续电流:250 A				额定持续电流:630 A		
	LZMB2	LZMC2	LZMN2	LZMS2	LZMC3	LZMN3	LZMS3
	63	121	187	220	120	187	220
	53	76	105	220	76	105	220
	53	63	74	143	53	74	143
	-	24	53	84	24	53	84
	-	9	40	40	9	40	40
	30	55	85	100	55	85	100
	25	36	50	70	36	50	70
	25	30	35	65	30	35	65
	15	12	25	36	12	25	36
	-	8	20	20	8	20	25
	30	55	85	100	55	85	100
	25	36	50	70	36	50	70
	18.5	22.5	35	65	22.5	35	65
	-	9	25	36	9	13	18
	-	4	5	5	4	5	6
	A	A	A	A	A	A	A
	-	-	1.9	1.9	3.3	3.3	3.3
	-	-	1.9	1.9	3.3	3.3	3.3
	250	250	250	250	630	630	630
	250	250	250	250	630	630	630
	250	250	250	250	630	630	630
	250	250	250	250	630	630	630
	20000	20000	20000	20000	15000	15000	15000
	120	120	120	120	60	60	60
	10000	7500	7500	10000	5000	5000	5000
	-	5000	5000	7500	3000	3000	3000
	6500	-	6500	6500	-	2000	2000
	-	5000	5000	5000	-	2000	2000
	19	19	19	19	40	40	40
	<10	<10	<10	<10	<10	<10	<10

隔离开关

			PN1/N1 160A max.	PN2/N2 250A max.	PN3/N3 630A max.	
额定冲击耐受电压 U_{imp}			6000	8000	8000	
主触点	V		6000	6000	6000	
辅助触点	V		6000	6000	6000	
额定工作电压	U_e	V AC	690	690	690	
最大额定持续电流						
IEC/EN 61131-3	I_u	A	160	250	630	
过压种类/污染等级			III/3	III/3	III/3	
额定绝缘电压	U_i	V AC	690	1000	1000	
通断能力						
额定短路接通能力	I_{cm}	kA	2.8	5.5	25	
额定短路耐受电流						
	t=0.3 s	I_{cw}	kA	3.5 ¹⁾	12	
	t=1s	I_{cw}	kA	3.5 ¹⁾	12	
额定条件短路电流						
带后备熔断器		A gG/gL	125 PN1(N1)-160:160	250	630	
	400/415 V	KA	100	100	100	
	690V	KA	100	100	80	
带下级熔断器		A gG/gL	125 PN1(N1)-160:160	250	630	
	400/415 V	KA	100	100	100	
	690V	KA	10	100	100	
额定接通和分断能力						
额定工作电流， AC-22/23 A	415 V	I_e	A	160	250	630
	690V	I_e	A	160	250	630
机械寿命		通断次数		20000	20000	15000
最大分/合操作频率		Ops/h		120	120	60
电气寿命，符合IEC/EN 60947-4-1 B部分						
AC-1	400/415 V	通断次数		10000	10000	5000
	690V	通断次数		7500	7500	3000
AC-3	400/415 V	通断次数		7500	7500	3000
	690V	通断次数		5000 ³⁾	5000 ³⁾	2000
在 I_u 时每相热损耗		W		8	16	40

注：
 1) PN2/N2 装配剩余电流脱扣器N2M2-4-XFI...时，额定短时耐受电流 I_{cw} =1.5 kA
 2) 每相电流热损耗参照额定框架电流
 3) 690 V: 最大160 kW

在不同环境温度下允许的负载（降容）

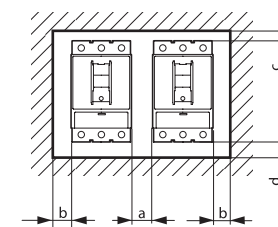
			LZM1, PN1, N1		LZM2, PN2, N2			LZM3, PN3, N3	
			125A	160A	250A 无	有XSV TM	E	630A 无	有XAV
敞开	20°C	%	100	100	100	100	100	100	96
	30°C	%	100	100	100	97	100	100	92
	40°C	%	100	100	100	92	100	100	87
	50°C	%	100	95	100	87	94	100	83
	60°C	%	86	90	90	81	88	90	78
	65°C	%	83	85	85	78	84	85	75
	70°C	%	79	80	80	75	81	80	73

注：
 XSV=插拔式单元
 XAV=抽屉式单元
 TM=热磁式
 E=电子式

漏电保护继电器

			PFR-003	PFR-03	PFR-5
电气数据					
符合标准			IEC/EN 60947-2, IEC755, IEC 1008, IEC 1009		
敏感度			脉动电流敏感, A型		
额定控制电压	U_s	V AC	230±20%(50/60 Hz)		
电动机功率	P_e	W	3	3	3
额定故障电流	$I_{\Delta n}$	mA	0.3	0.03	0.03, 0.1, 0.3, 0.5, 1, 3, 5
延迟时间	t_v	s	0.02(瞬时)	0.02(瞬时)	0.02, 0.1, 0.3, 0.5, 1, 3, 5
继电器触点			内置一个转换触点		内置一个转换触点
继电器触点的额定电压		V AC/DC	250/100		250/100
继电器触点的额定电流		A	6		6
故障电流报警		Hz	-		0.5=25%-50% $I_{\Delta n}$ 1=50%-75% $I_{\Delta n}$ 2=75%-100% $I_{\Delta n}$
机械数据					
产品深度		mm	45	45	45
产品宽度		mm	85	85	85
产品高度		mm	45	45	45
安装方式			卡装于导轨, 符合DIN 46277, IEC/EN 60715		
接线端子顶部和底部			盒式接线端子		
接线端子保护			手指和手背接触防护, 符合BGV A2, VDE 106 part 100		
接线能力		mm ²	硬线2 x 0.75-2.5, 带金属端套的软线2 x 0.75-1.5		
密封			-		有

开关最小安装间隙



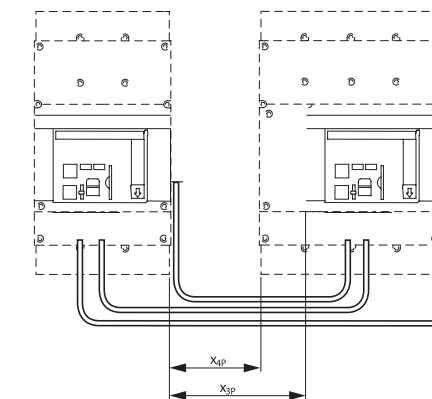
在两台相邻安装的开关之间的最小间隙，单位：mm

	LZM1	LZM2	LZM3	LZM4
LZM1	0	5	5	15
LZM2	5	5	5	15
LZM3	5	5	5	15

在开关和其它部件之间的最小间隙，单位：mm

	b		c		d	
	≤690V	1000V	≤690V	1000V	≤690V	1000V
LZM1	0	-	60	-	0	-
LZM2	5	5	35	35	35	35
LZM3	5	5	60	60	60	60

用于远程操作机构的机械联锁

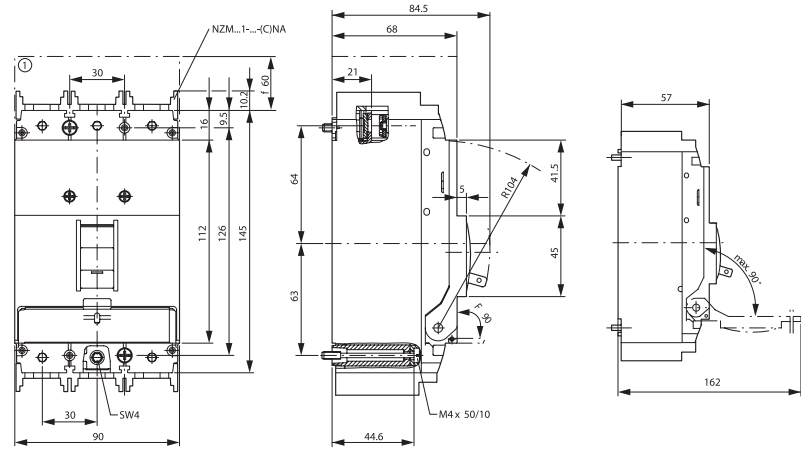


机械联锁, XMVR(相邻安装)

NZM...-XMVR					
最大开关间距		LZ M2		LZM3	
		3极	4极	3极	4极
LZM2	3/4极	130	96	-	-
LZM3	3/4极	95	50	135	90

断路器, 隔离开关, 3-极

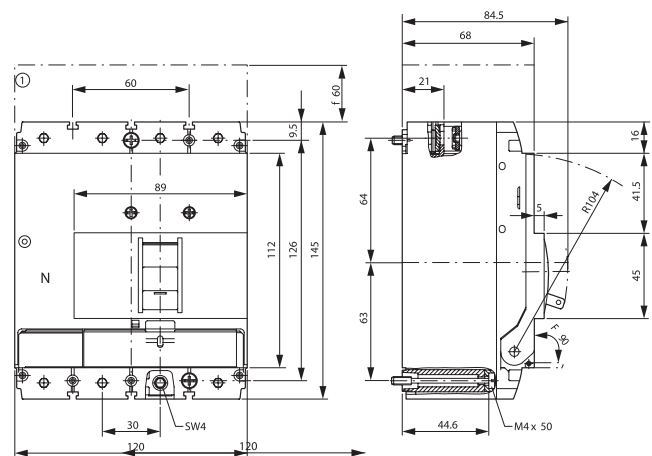
LZMB1, LZMCI, LZMN1, LZMS1, PN1.N



① 排气区, 与其它部件的最小间距为 $\geq 60\text{mm}$

断路器, 隔离开关, 4-极

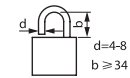
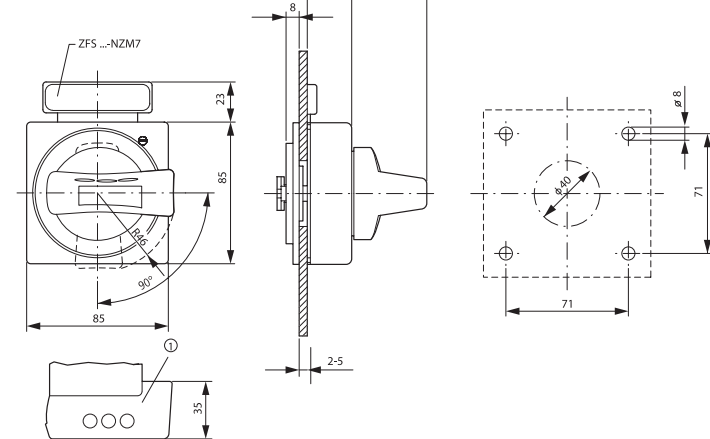
LZMB1-4, LZMC1-4, LZMN1-4, LZMS1-4, PN1-4, N1-4



① 排气区, 与其它部件的最小间距为 $\geq 60\text{mm}$

门联动旋转手柄

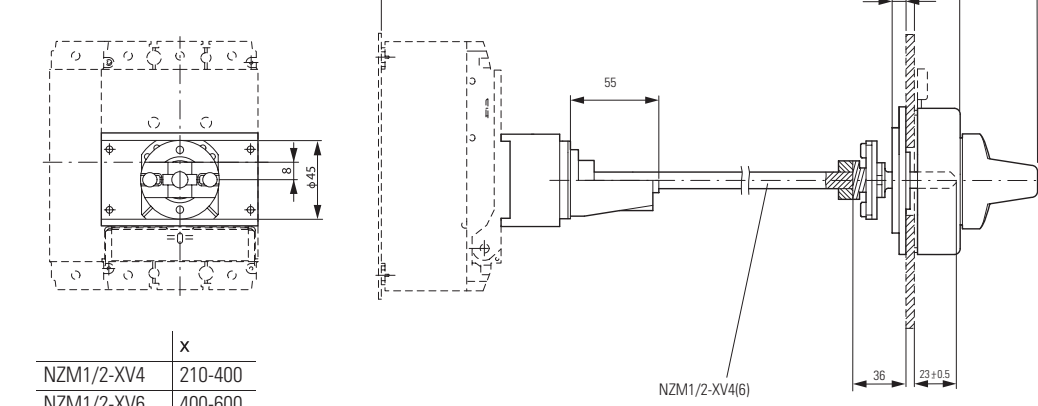
NZM1-XT(V)D(V)(R)



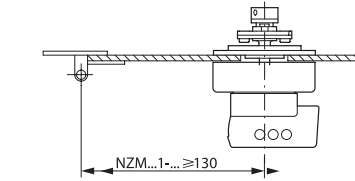
① 至多3个挂锁

门联动旋转手柄, 带延长杆

NZM1-XT(V)D(V)(R)
NZM1/2-XV4(6)

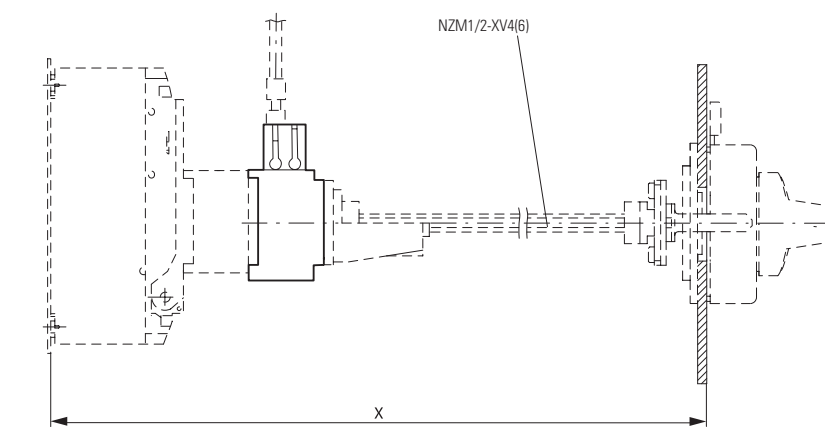


门联动手柄离门轴的最小间距



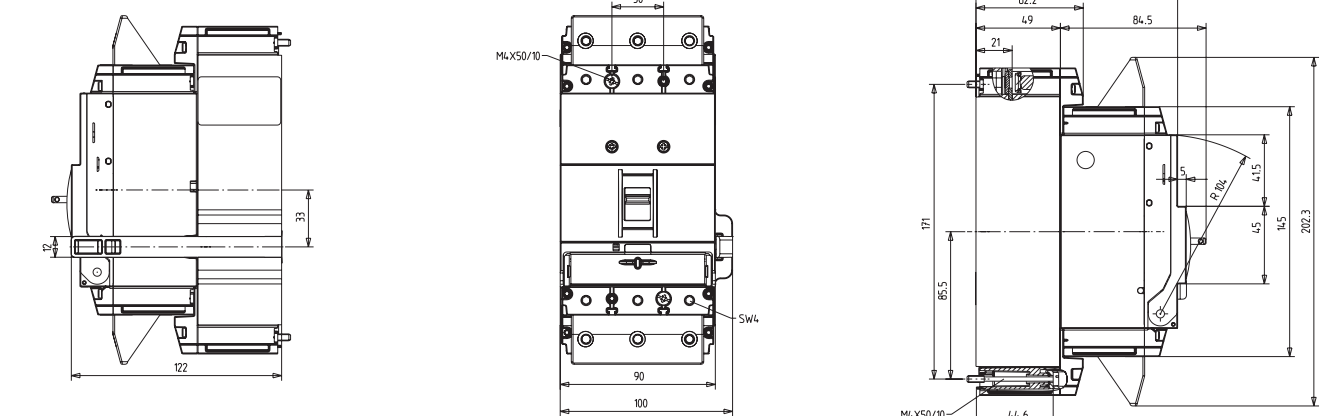
机械联锁

NZM1-XMV带NZM1-XT(V)D(V)(R)



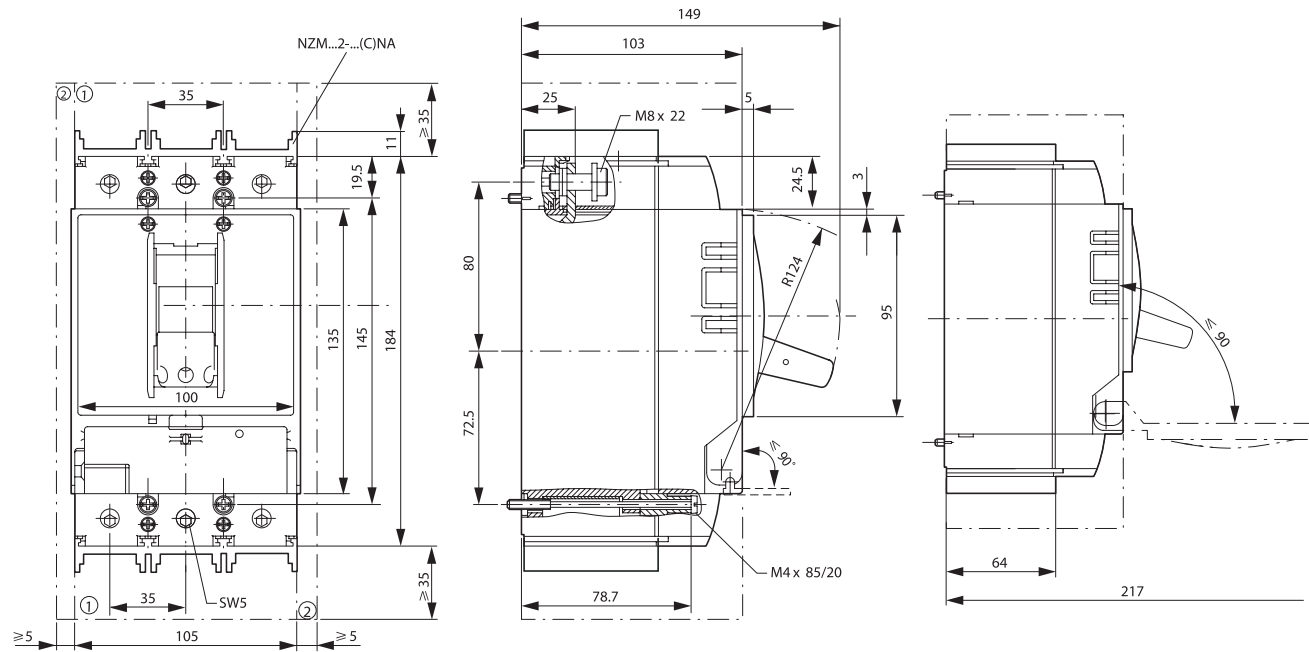
插拔式单元

+NZM1-XSV



断路器, 隔离开关, 3-极

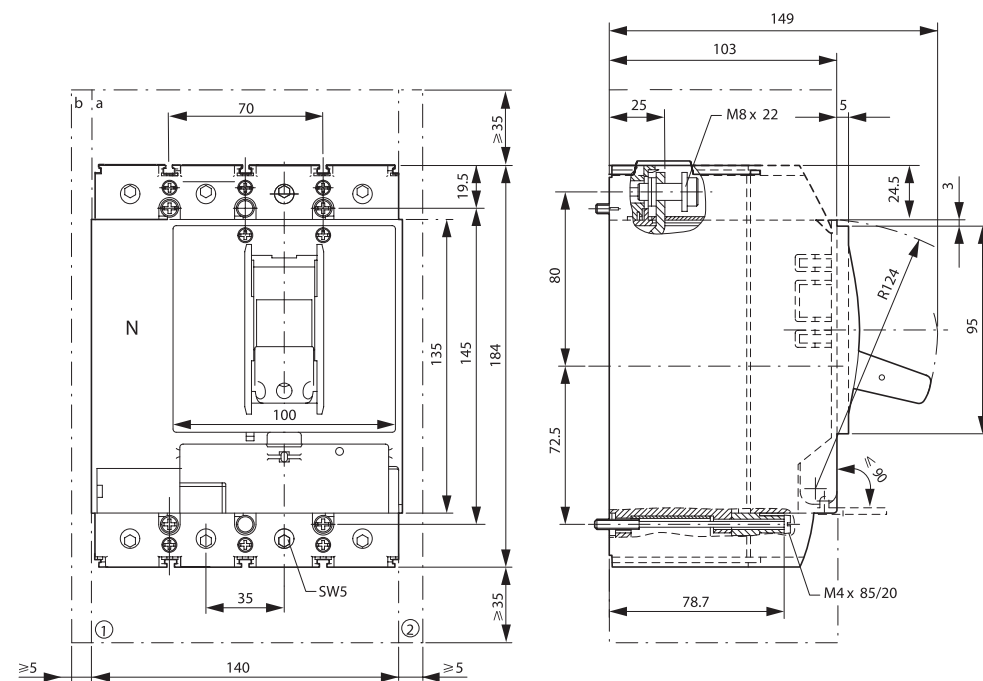
LZMB2, LZMC2, LZMN2, LZMS2, PN2, N2



- ① 排气区, 与其它部件的最小间距 ≥ 35 mm
- ② 与相邻部件的间距 ≥ 5 mm

断路器, 隔离开关, 4-极

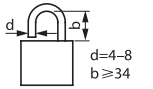
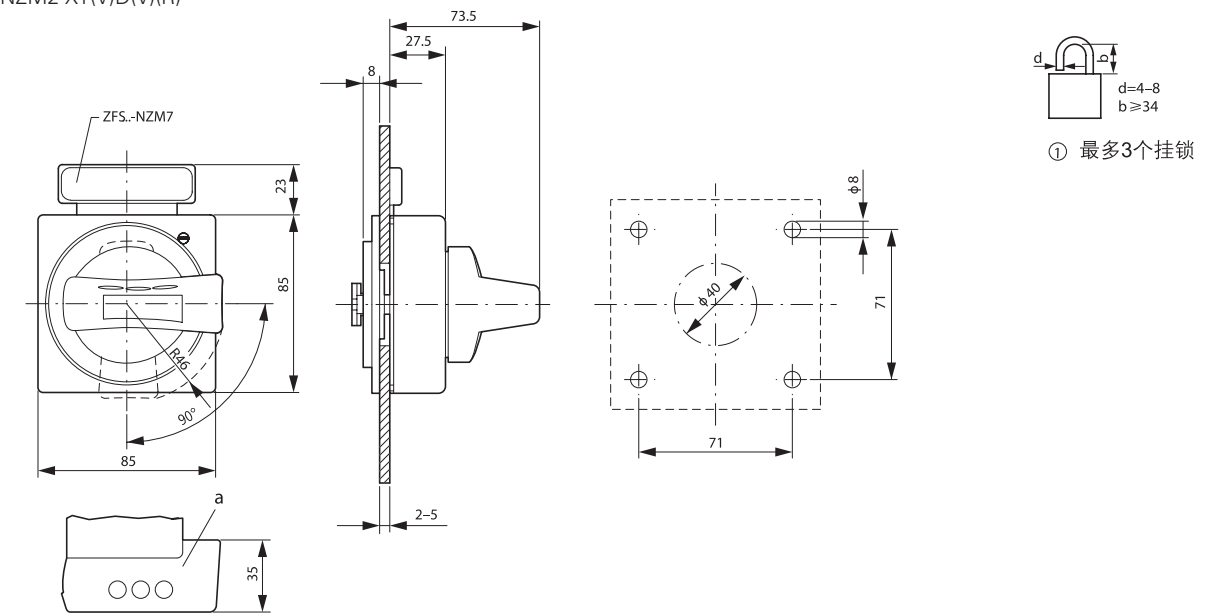
LZMB2-4, LZMC2-4, LZMS2-4, PN2-4, N2-4



- ① 排气区, 与其它部件的最小间距 ≥ 35 mm
- ② 与相邻部件的间距 ≥ 5 mm

门联动旋转手柄

NZM2-XT(V)D(V)(R)

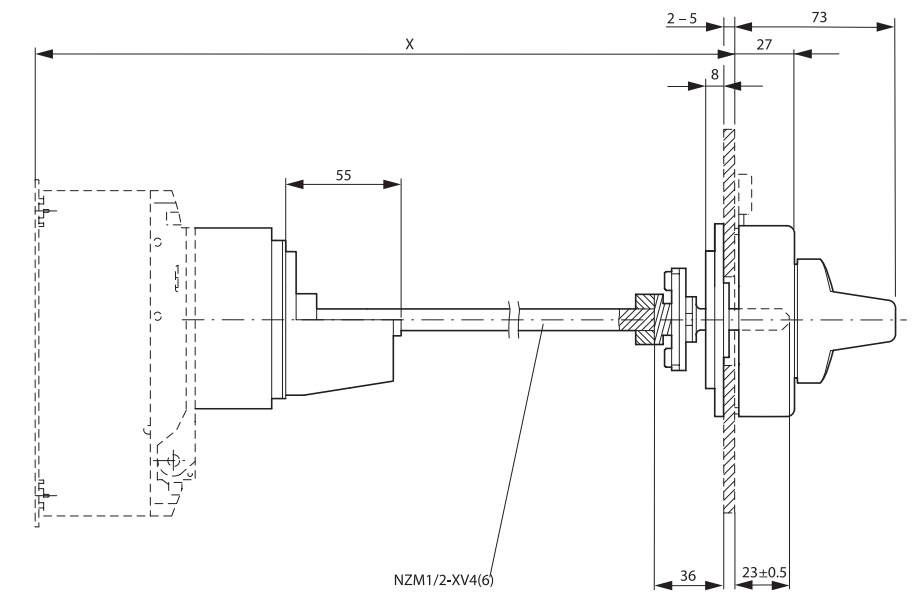
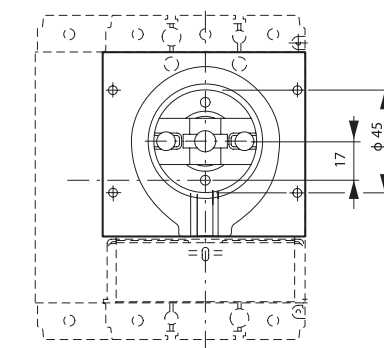


① 最多3个挂锁

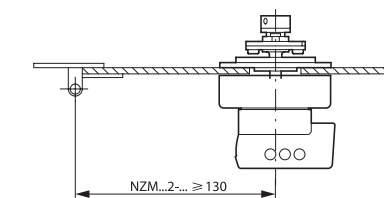
门联动旋转手柄, 带延长杆

NZM2-XT(V)D(V)(R)
NZM 1/2-XV4(6)

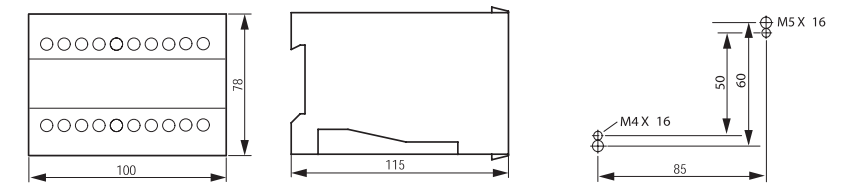
	x
NZM 1/2-XV4	245-400
NZM 1/2-XV6	400-600



门联动旋转手柄离门轴的最小间距

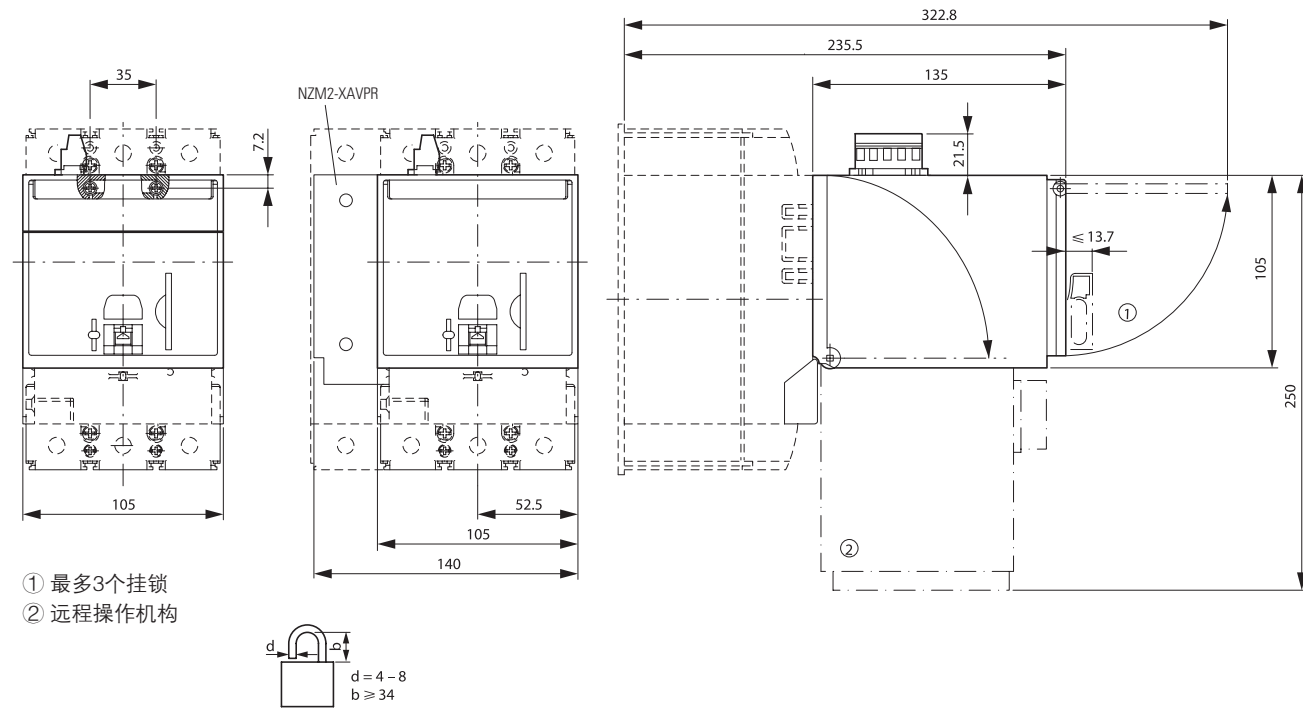


电容单元 NZM-XCM



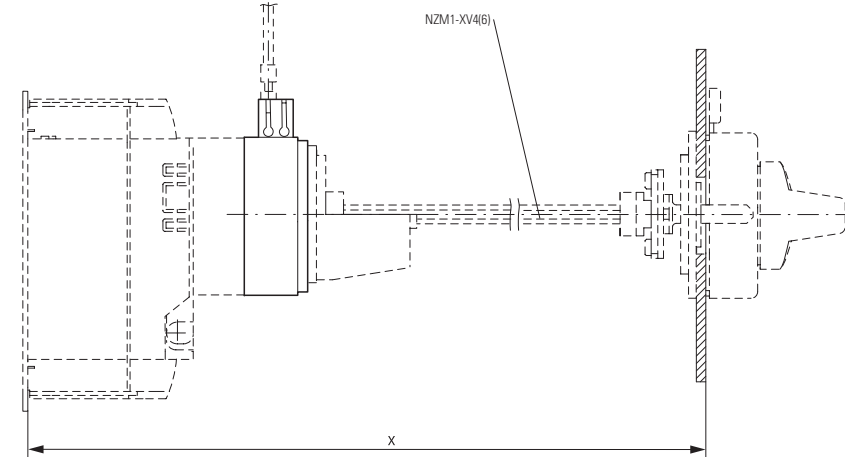
远程操作机构

NZM2-XR...



机械联锁

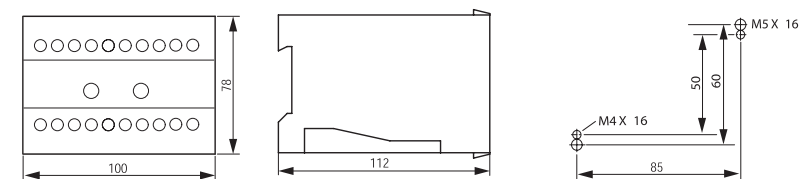
NZM2-XMV带NZM2-XT(V)D(V)(R)



	x
NZM1/2-XV4	280 - 400
NZM1/2-XV6	400 - 600

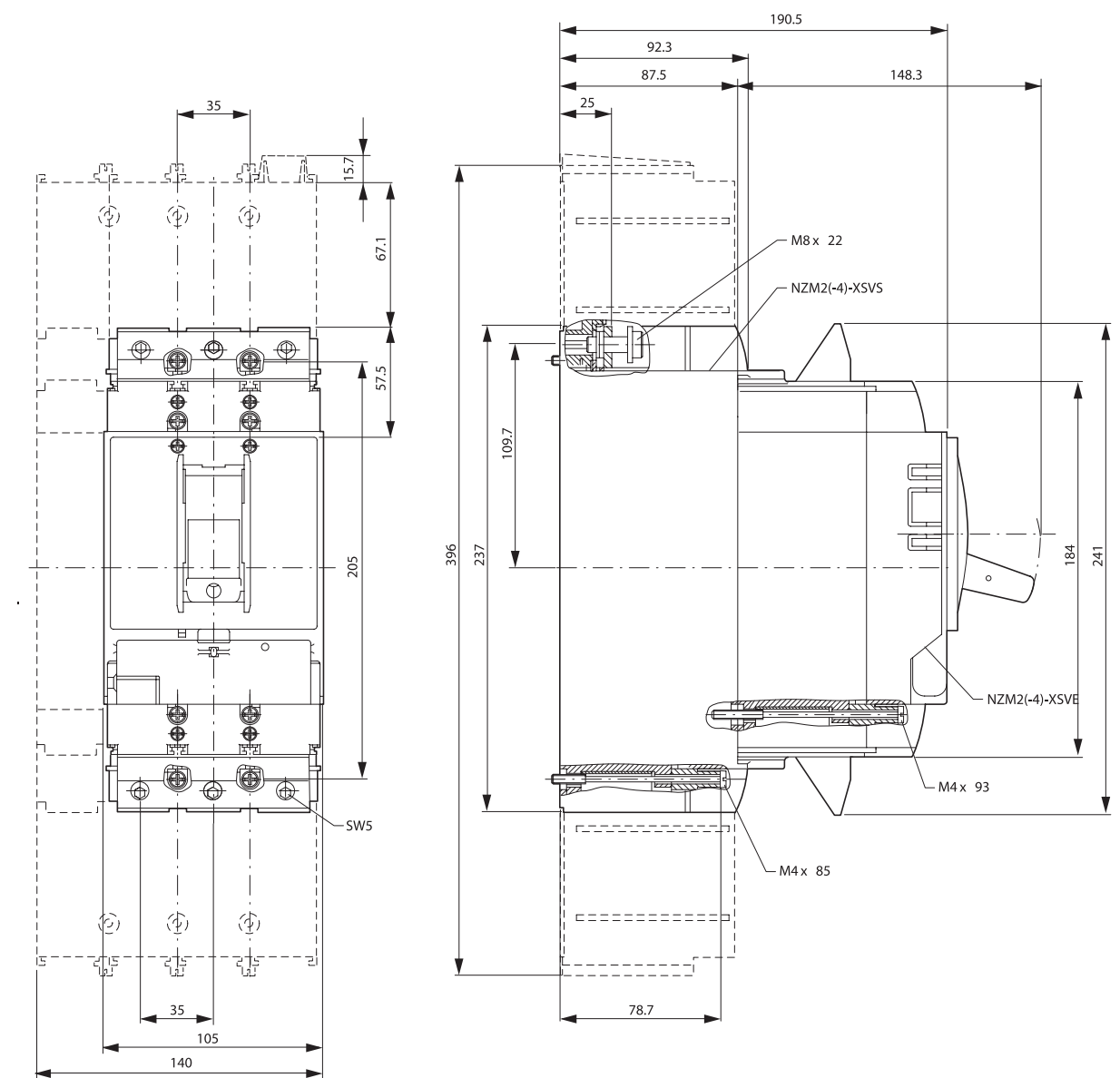
欠压脱扣器, 延时型

UVU-NZM



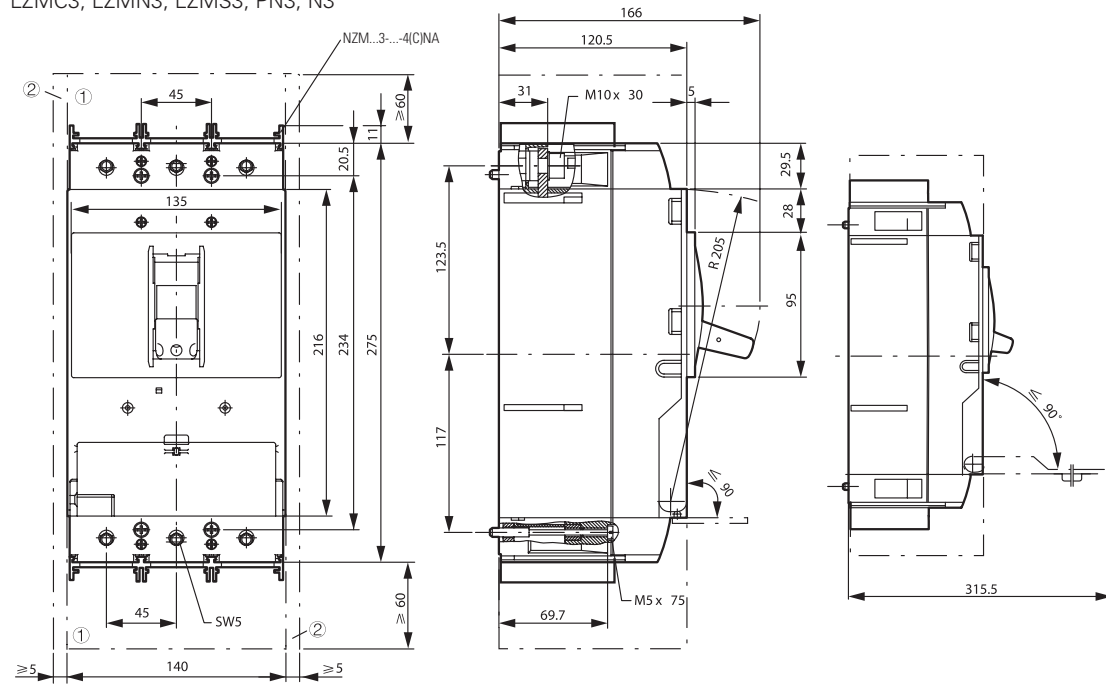
插拔式单元

+NZM2(-4)-XSV



断路器, 隔离开关, 3-极

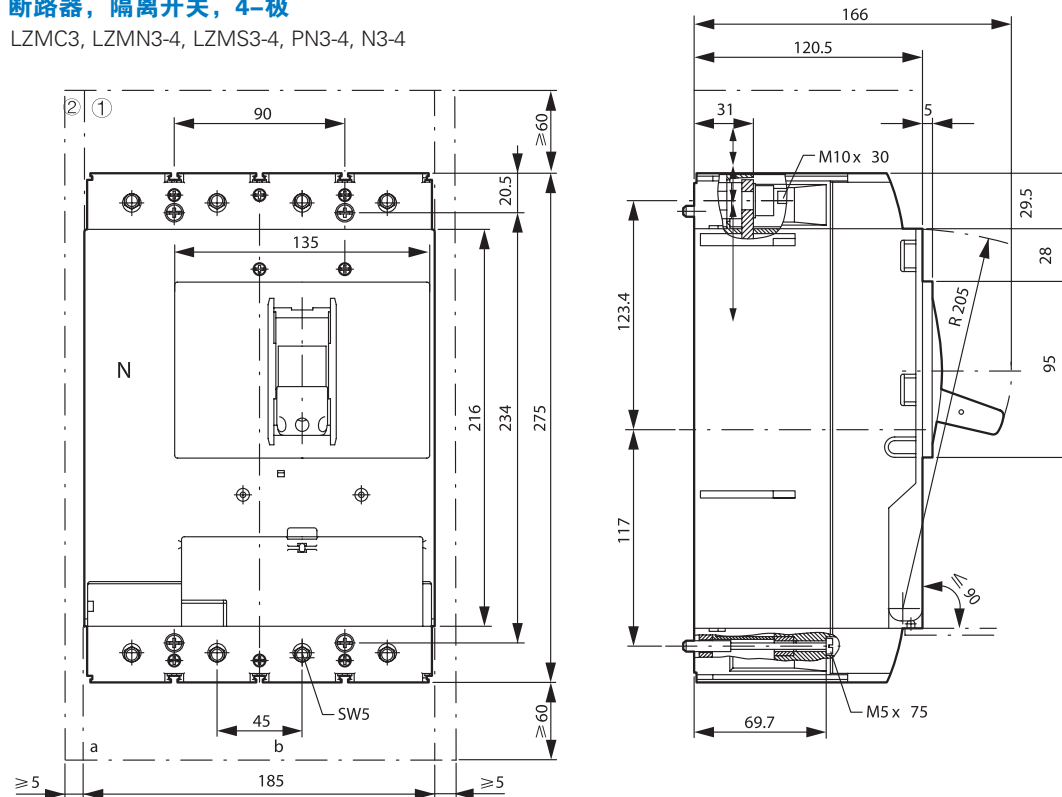
LZMC3, LZMN3, LZMS3, PN3, N3



- ① 排气区, 与其它部件的最小间距 ≥ 35 mm
- ② 与相邻部件的间距 ≥ 5 mm

断路器, 隔离开关, 4-极

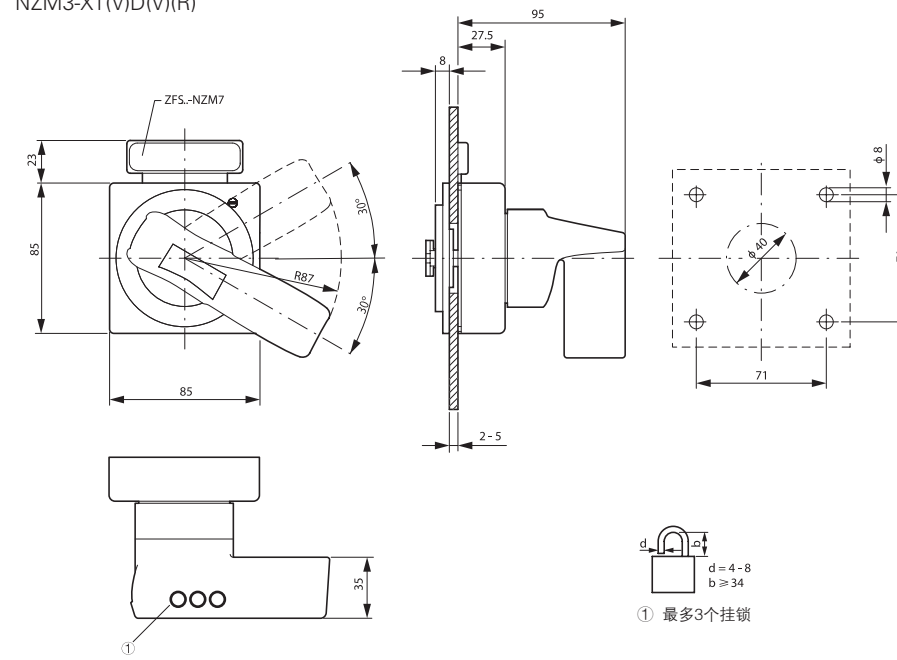
LZMC3, LZMN3-4, LZMS3-4, PN3-4, N3-4



- ① 排气区, 与其它部件的最小间距 ≥ 35 mm
- ② 与相邻部件的间距 ≥ 5 mm

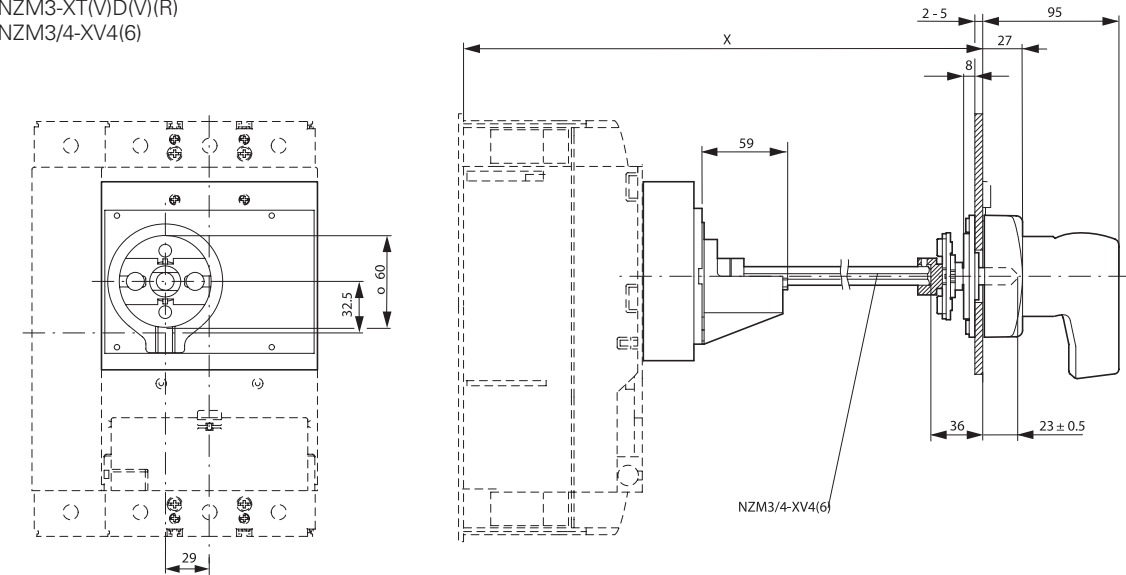
门联动旋转手柄

NZM3-XT(V)D(V)(R)



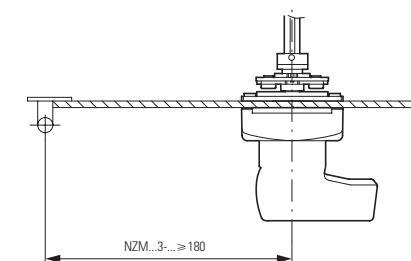
门联动旋转手柄, 带延长杆

NZM3-XT(V)D(V)(R)
NZM3/4-XV4(6)



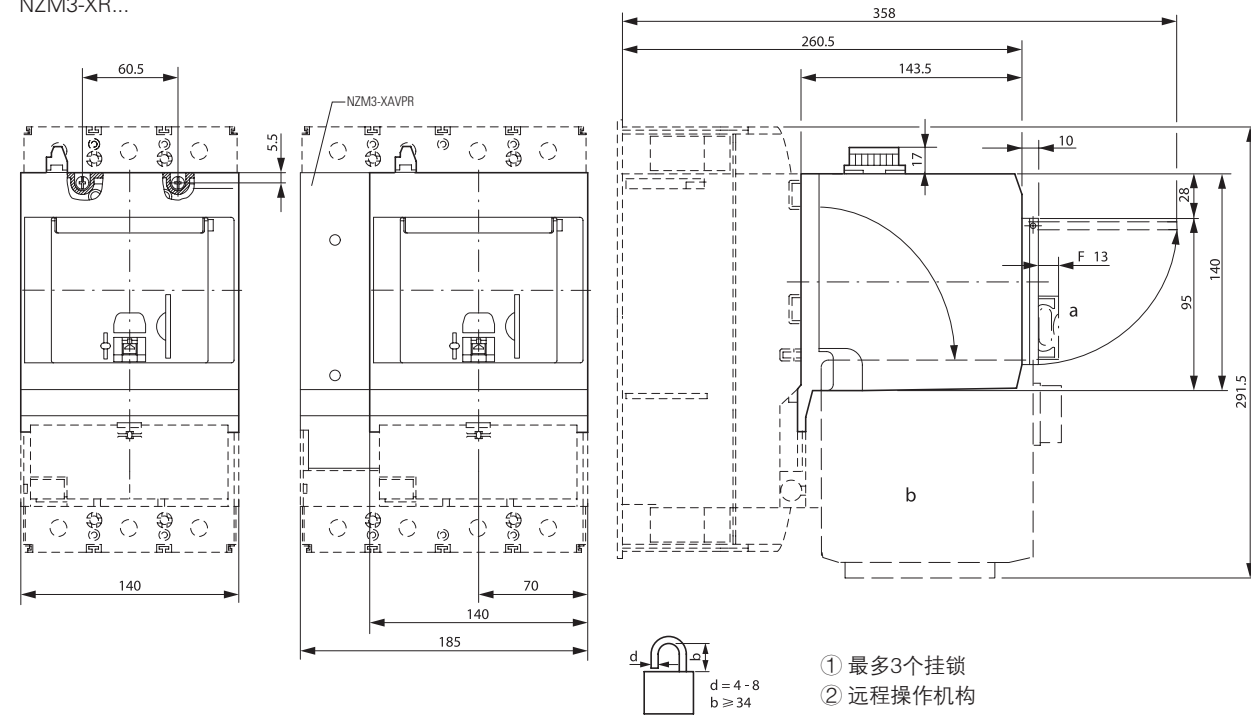
	X
NZM3/4-XV4	270-400
NZM3/4-XV6	400-400

门联动旋转手柄离门轴的最小间距

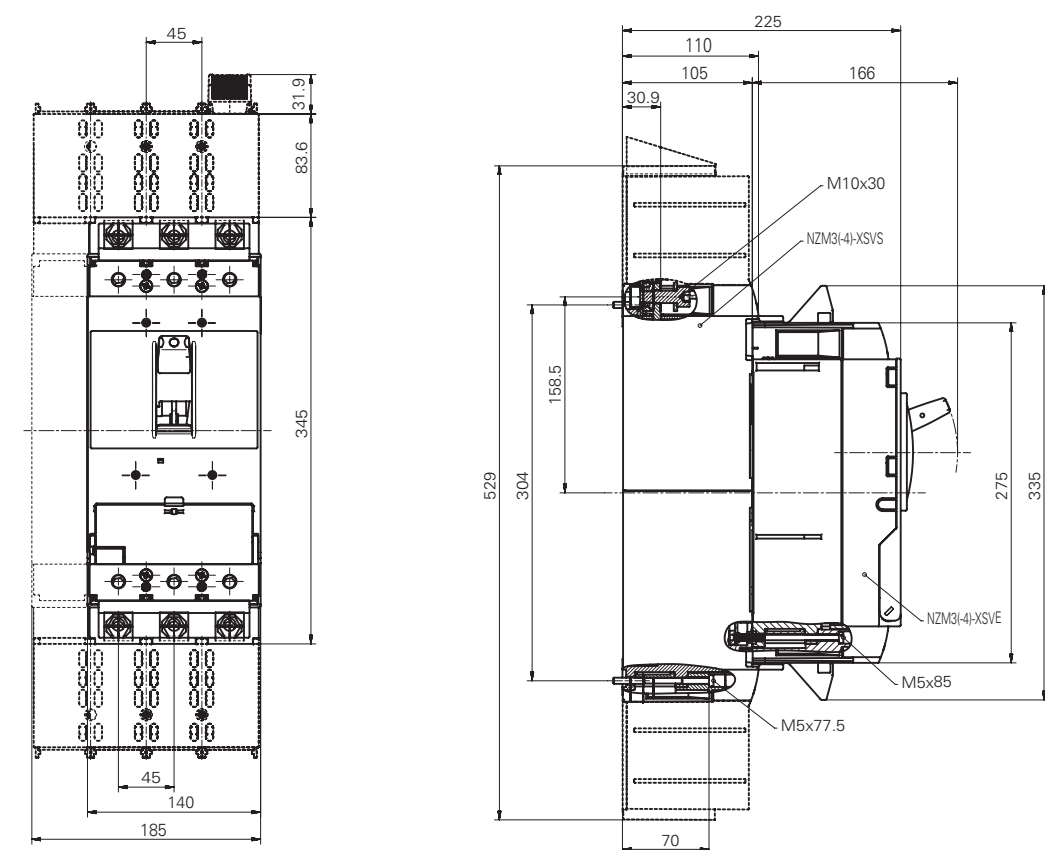


远程操作机构

NZM3-XR...

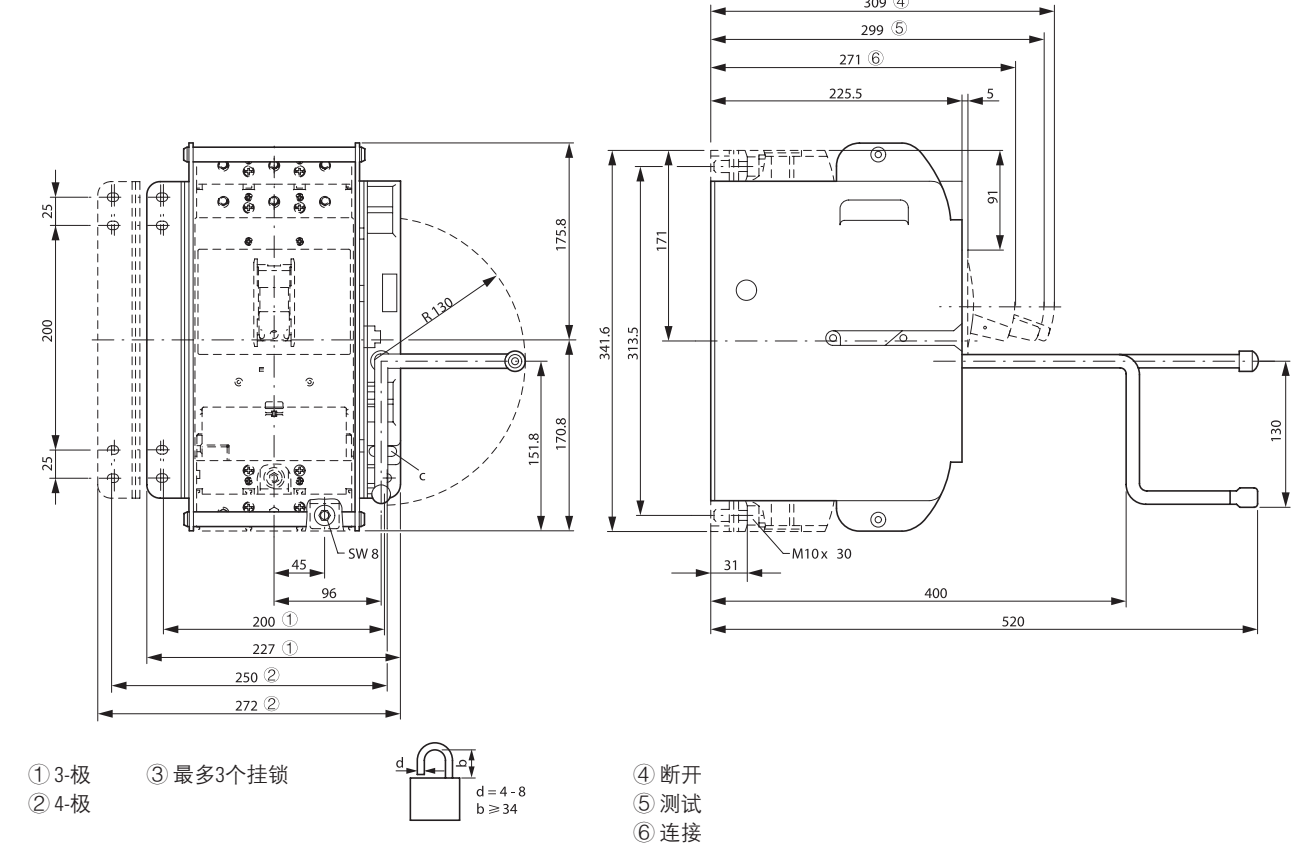


NZM3(4)-XSV



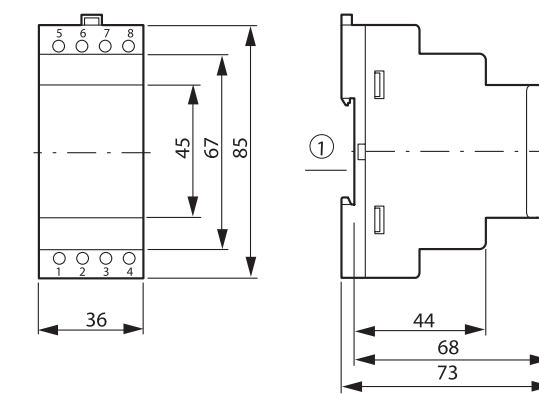
抽屉式单元

+NZM3(4)-XAV



剩余电流继电器

PFR-003, PFR-03, PFR-5

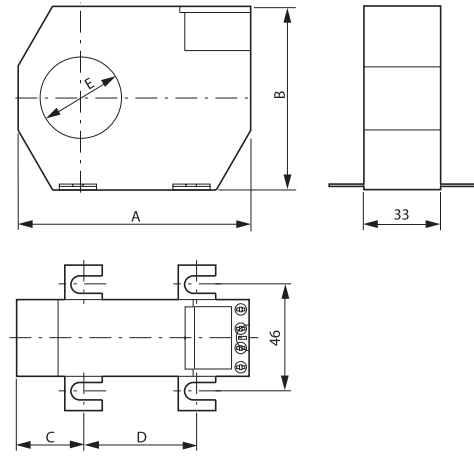
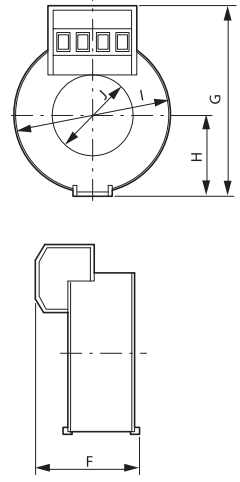


1.7 塑壳断路器LZM, 隔离开关 尺寸

环形互感器

PFR-W-20, PFR-W-30

PFR-W-35(-70,-105,-140,-210)

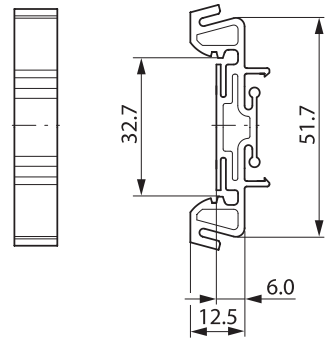


	A	B	C	D
PFR-W-35	100	79	26	48,5
PFR-W-70	130	110	32	66
PFR-W-105	170	146	38	94
PFR-W-140	220	196	48,5	123
PFR-W-210	299	284	69	161

	F	G	H	I
PFR-W-20	32	60	24	46
PFR-W-30	32	70	30	59

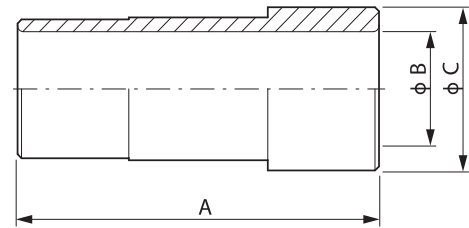
固定夹

PFR-WC



磁铁护罩

PFR-WMA



	A	φB	φC
PFR-WMA-35	91	28	40
PFR-WMA-70	105	62	75
PFR-WMA-105	153	98	110
PFR-WMA-140	153	133	145
PFR-WMA-210	153	203	215